

ABS Schmutzwasserpumpen IP 900

Die IP 900 ist eine Edelstahlpumpe, die besonders für aggressive Medien geeignet ist, nach DIN EN 12050-2. Ausgestattet mit Vortex Hydraulik (Korngröße 30 mm) für verstopfungsfreies Fördern von Fördermedien mit gasenden oder abrasiven Bestandteilen.



Einsatzgebiete

- Förderung von aggressiven Medien.
- Förderung von Klarwasser und Regenwasser.
- Förderung von Flüssigkeiten, bei denen durch Schmutz und Faseranteile bzw. erhöhte Anteile von groben Verunreinigungen eine erhöhte Verstopfungsgefahr besteht.
- Entwässerung von Gebäuden und Grundstücken.
- Füllen und Entleeren von Behältern.
- Zum Einsatz in Sickerschächten, zum Leerpumpen überfluteter Kellerräume und als Drainagepumpe.

Dank der Kombination aus hochwertigem Edelstahl 1.4401 (AISI 316), statischen Dichtungen aus Viton und Gleitringdichtung aus Siliziumkarbid eignet sich die IP Pumpe zur Förderung von chemisch kontaminiertem Schmutzwasser, Industrieabwasser und zum Einsatz in der Landwirtschaft.

Ausführung

- Druckstutzen mit Innengewinde G 2".
- Druckwasserdichtes, voll überflutbares Motorgehäuse aus hochwertigem Edelstahl.
- 2-poliger Motor, dynamisch ausgewuchtet mit Motorwelle aus hochwertigem Edelstahl 1.4401 (AISI 316).
- Temperaturwächter in der Wicklung zur Abschaltung bei Überhitzung und automatischer Wiedereinschaltung nach Abkühlen.
- Wellenabdichtung durch Siliziumkarbid Gleitringdichtung.
- Mediumtemperatur beträgt max. 40 °C, kurzfristig bis 60 °C (max 5 Min.).
- Hydraulik mit Vortex Laufrad (Korngröße 30 mm).
- Auch als KS-Ausführung mit ABS Niveauschalter für den automatischen Betrieb lieferbar.

Merkmale

- Besonders geeignet für aggressive Medien dank hochwertigem Edelstahl 1.4401 (AISI 316), Dichtungen aus Viton und Kabel aus PVC.
- Wirtschaftliche Installation, Aufstellungsart wahlweise freistehend oder mit Fußstück.
- Vortex Hydraulik (Korngröße 30 mm) für verstopfungsfreies Fördern.
- Erhältlich mit oder ohne automatischer Niveausteuering (je nach Ausführung mit oder ohne Schaltgerät).

Material*

Beschreibung	Material
Motorgehäuse/Kreiselkammer	Edelstahl 1.4401 (AISI 316)
Motorwelle	Edelstahl 1.4401 (AISI 316)
Laufrad	Edelstahl 1.4401 (AISI 316)
Gleitringdichtung	Siliziumkarbid
Andere Dichtungen	Viton
Befestigung	Edelstahl 1.4401 (AISI 316)
Motorkabel	PVC
Schwimmerkabel	PVC
Schwimmergehäuse	Polypropylen

*Die Beständigkeit der Werkstoffe ist vom Verwender zu überprüfen.

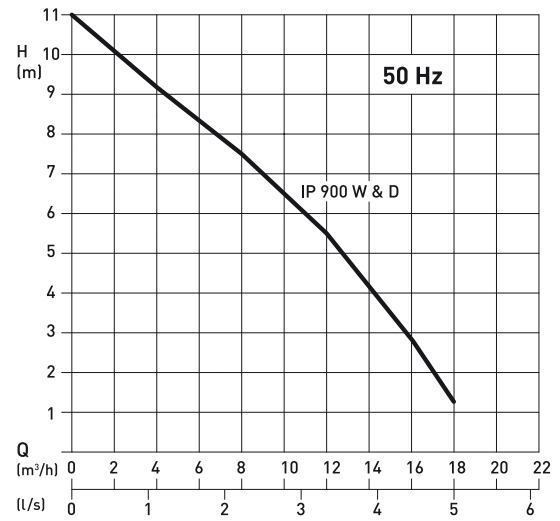
Technische Daten

IP 900	W	D
Druckstutzen Innengewinde	G 2"	G 2"
Korngröße (mm)	30	30
Motorleistung* (kW)	P ₁ = 1,5 P ₂ = 1,1	P ₁ = 1,4 P ₂ = 1,1
Drehzahl (min ⁻¹)	2900	2900
Betriebsspannung (V)	220-240 1~	400 3~
Nennstrom (A)	6,6	2,4
Kabeltyp (H05V V-F)	4G1.0	3G1.0
Kabellänge** (m)	10	10
Gewicht (kg)	12	12

*P₁ = die vom Netz entnommene Wirkleistung. P₂ = die vom Motor abgegebene Wellenleistung

**Wechselstrom mit geerdetem Euro-Stecker, Drehstrom mit CEE Stecker (16 A)

Kennlinie



H = Gesamtförderhöhe; Q = Förderstrom; Kurve nach ISO 9906

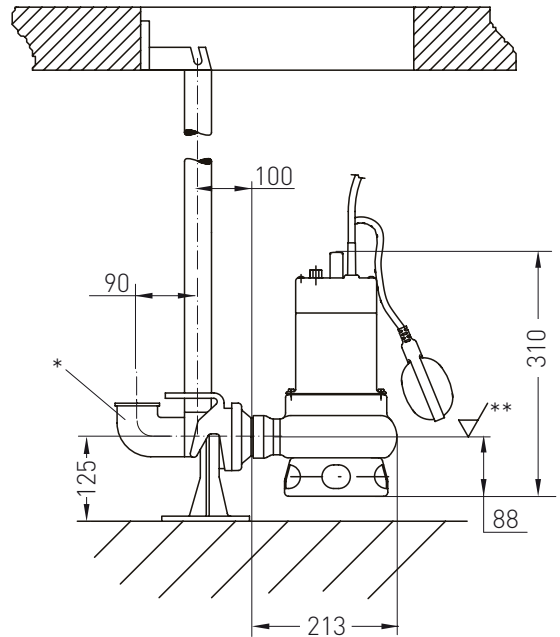
Zubehör

Beschreibung	Art.-Nr.
Fußstück G 2" Grauguss EN-GJL-250; ohne Bogen	62320560
Fußstück G 2" Edelstahl; ohne Bogen	62320690
Führungsrohr, 1 1/4" (VA, 1.4571.)	1 m 31380110 2 m 31380111 3 m 31380112 4 m 31380113 5 m 31380114
Kette (Edelstahl, 1.4401) mit Schäkel	3 m 61265081 4 m 61265099 6 m 61265085 7 m 61265102
Kugelrückschlagventil G 2" Grauguss EN-GJL-250	61400527
VA - Armaturen auf Anfrage	

Steueranlage

Fragen Sie ABS für Details bzw. separater Prospekt "ABS Steueranlage CP"

Baumaße (mm)



* Bogen nicht im Lieferumfang enthalten

** Tiefster Ausschaltpunkt (tiefster Einschaltpunkt muss mind. 100 mm höher liegen)