

ABS Schmutzwasserpumpen MF 154-804

Kompakte Schmutzwasserpumpen mit großem Kugeldurchgang zur wirtschaftlichen und zuverlässigen Schmutzwasserentsorgung aus Häusern und Grundstücken nach DIN EN 12050-2.



Einsatzgebiete

Die Baureihe MF deckt eine Vielzahl von Anwendungen im Entwässerungsbereich ab.

- Zum Füllen und Entleeren von Behältern, zum Leerpumpen überfluteter Keller und zur Förderung von Regenwasser.
- Zum Einsatz in Sickerschächten und zur Entsorgung von fäkalienfreiem Abwasser unterhalb der Rückstauenebene gemäß DIN EN 12056.
- Für den speziellen Einsatz als Baustellenpumpe steht die Version MF V0 354, 504 & 804 mit Schlauchkupplung Größe C und Einlaufsieb zur Verfügung.
- Die Vortex Hydraulik ist besonders für Fördermedien mit gasenden oder abrasiven Bestandteilen geeignet.
- Durch die kompakte Bauform ist eine leichte Montage und Wartung in kurzer Zeit möglich.
- Mediumtemperatur beträgt max. 40 °C, kurzfristig bis 60 °C (max 5 Min.).



Ausführung

Der druckwasserdicht gekapselte, voll überflutbare Motor und das Pumpenteil bilden ein kompaktes Blockaggregat.

Motor

Drehstrom 400 V 3~ oder Wechselstrom 220-240 V 1~, 50 Hz, 2-polig (2900 min⁻¹). Isolationsklasse F, Schutzart IP68.

Lager

Lagerung der Motorwelle in dauergeschmierten und wartungsfreien Wälzlagern.

Wellenabdichtung

Motorseitig: Radialer Wellendichtring, mediumseitig: Hochwertige Gleitringdichtung, 12 mm Kohle-Siliziumkarbid (MF 154-334) bzw. 15 mm Silizium-Siliziumkarbid (alle anderen Typen). Drehrichtungsunabhängig und temperaturschockfest.

Temperaturüberwachung

TCS Thermo-Control-System mit Temperaturwächter in der Motorwicklung zum Schutz vor Übertemperatur im Motor. Nach Abkühlen schaltet der Motor automatisch wieder ein.

Hydraulikteil mit Vortex Laufrad

Freier Pumpendurchgang Korngröße 20 mm (MF 154), 30 mm (MF 324 & 334) und 40 mm (MF 354, 404, 504, 804).

Merkmale

- Einfache, kostensparende Installation.
- Vortex Hydraulik für verstopfungsfreies Pumpen in kritischen Anwendungen.
- Montage an ABS Kupplungsautomatik oder freistehende Installation.
- Druckstutzen G1¼"-G 2" mit Innengewinde.
- Gleitringdichtung als Standard.
- Temperaturwächter als Motorschutz für Übertemperatur.
- KS Version mit Niveauschalter zur automatischen Niveausteuern.
- EasyFit steckerfertige Kabelverbindung.
- Wechselstromausführung ausgestattet mit Eurostecker, Drehstrom mit CEE Stecker.

Material

Beschreibung	Material
Oberer Deckel	Edelstahl 1.4301 (AISI 304)
Motorgehäuse	Grauguss EN-GJL-250
Motorwelle	Edelstahl 1.4021 (AISI 420)
Kreiselkammer	Grauguss EN-GJL-250
Laufrad	Polyamid
Kabel	Polychloropren-Kautschuk (CR)
Befestigung	Edelstahl 1.4401 (AISI 316)

Technische Daten

MF	154 W	324 W	334 D	354 W	404 D	504 W	
Druckanschluss*	G 1½" - 1¼"	G 1½" - 1¼"	G 1½" - 1¼"	G 2"	G 2"	G 2"	
Motorleistung (kW)**	P ₁	0,65	0,83	0,83	1,10	1,14	2,05
	P ₂	0,42	0,54	0,56	0,70	0,80	1,45
Drehzahl (min ⁻¹)	2900	2900	2900	2900	2900	2900	
Betriebsspannung (V)	220-240 1~	220-240 1~	400 3~	220-240 1~	400 3~	220-240 1~	
Nennstrom (A)	2,8	3,6	1,4	4,8	2,0	9,0	
Kabeltyp (H07RN)	F3G1.0	F3G1.0	F4G1.0	F3G1.0	F4G1.0	F3G1.0	
Kabellänge (m)**	3, 10, 20, 30	3, 10, 20, 30	3, 10, 20, 30	3, 10, 20, 30	3, 10, 20, 30	3, 10, 20, 30	
Gewicht (kg)	8,5	8,5	8,9	14,0	14,0	17,0	
Korngröße (mm)	20	30	30	40	40	40	

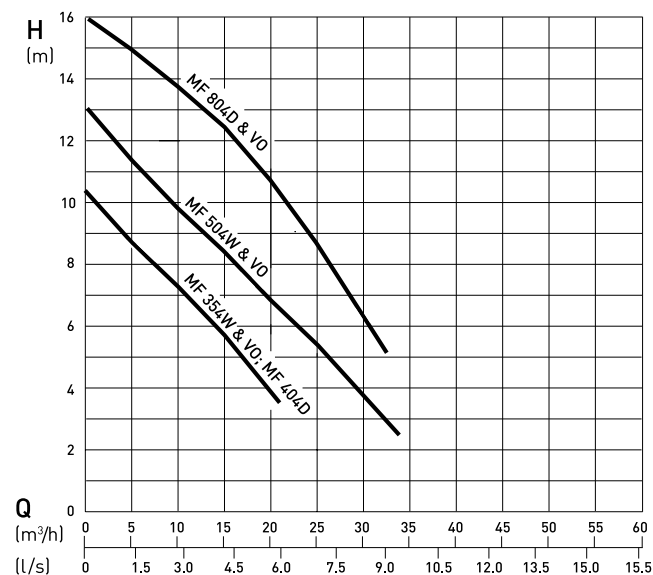
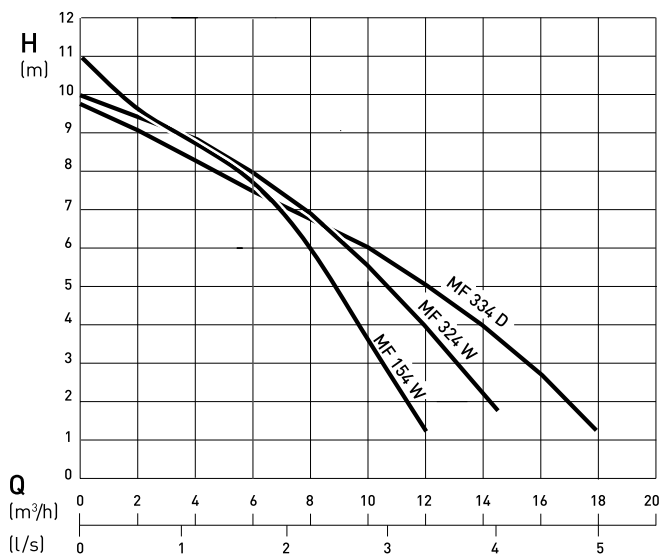
MF	804 D	VO 354 W	VO 504 W	VO 804 D	
Druckanschluss*	G 2"	G 2" - C	G 2" - C	G 2" - C	
Motorleistung (kW)**	P ₁	2,40	1,10	2,05	2,40
	P ₂	1,80	0,70	1,45	1,80
Drehzahl (min ⁻¹)	2900	2900	2900	2900	
Betriebsspannung (V)	400 3~	220-240 1~	220-240 1~	400 3~	
Nennstrom (A)	4,1	4,8	9,0	4,1	
Kabeltyp (H07RN-F)	F4G1.0	F3G1.0	F3G1.0	F4G1.0	
Kabellänge (m)***	3, 10, 20, 30	10, 20, 30	10, 20, 30	10, 20, 30	
Gewicht (kg)	20,0	15,2	18,2	21,2	
Korngröße (mm)	40	40	40	40	

* MF 154-504 und 804: Innengewinde [154-334 mit 1½" bis 1¼" Adapter; MF VO mit STORZ Schlauchkupplung Größe C an Bogen].

** P₁ = die vom Netz entnommene Wirkleistung, P₂ = Die vom Motor abgegebene Wellenleistung

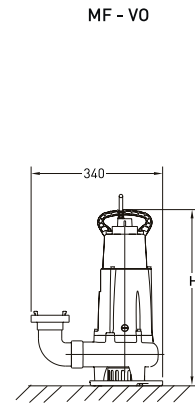
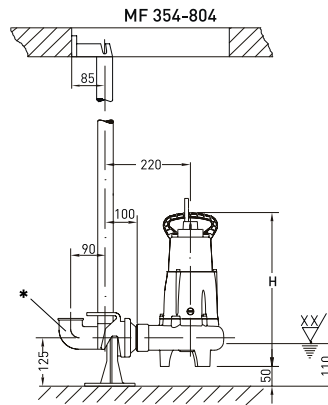
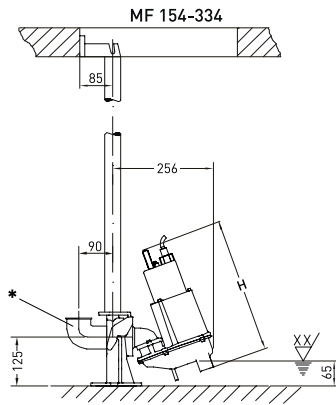
*** 3 m nur mit KS Pumpe, Standard ohne KS = 10 m, VO Ausführung Standard 10 m mit oder ohne KS; für den Betrieb im Freien gilt nach VDE-Bestimmungen: Tauchmotorpumpen zur Verwendung im Freien müssen mit einer festen Anschlussleitung mit einer Länge von mindestens 10 m versehen sein. Im Ausland gelten unterschiedliche Bestimmungen.

Kennlinien



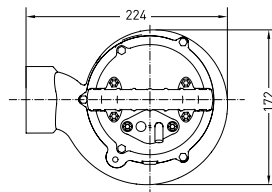
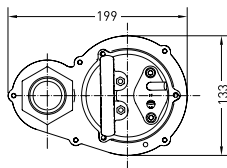
H = Gesamtförderhöhe; Q = Förderstrom. Kennlinien nach ISO 9906 (60 Hz auf Anfrage) Zur Bestätigung der Pumpenauswahl bitte mit dem ABSEL Programm abstimmen.

Baumaße (mm)



= tieferer Ausschaltpunkt; tiefster Einschaltpunkt muss mind. 100 mm höher liegen

* Bogen nicht im Lieferumfang enthalten

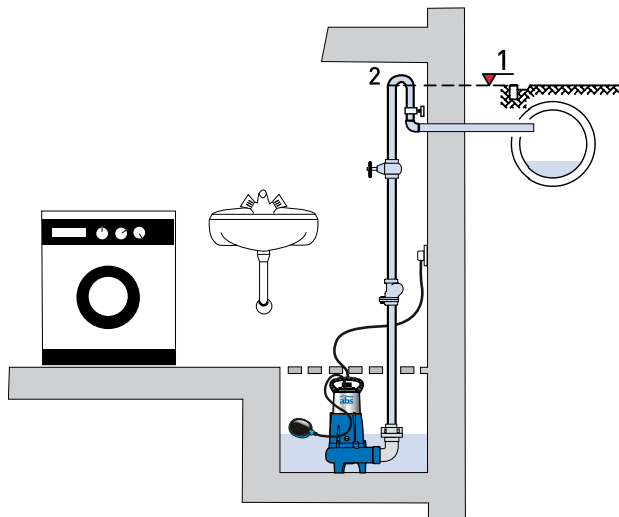


MF	H
154	333
324 & 334	350
354 & 404	400
504	425
804	450
354- VO	405
504- VO	430
804- VO	455

MF 565 und 665 mit Stützfüßen

Installation

Die Beachtung der Rückstauenebene ist für die gesamte Entwässerung von entscheidender Bedeutung. Unter der Rückstauenebene liegende Abläufe müssen daher gegen Rückstau gesichert werden. DIN EN 12056-4 muss eingehalten werden.



1. Rückstauenebene
2. Rückstauschleife mit der Sohle über die Rückstauenebene führen

EasyFit Kabelverbindung

Steckbare Kabelverbindung für einfaches Austauschen von beschädigtem Kabel ohne Demontage der Pumpe.



Zubehör

	Beschreibung	Größe	Artikel-Nr.	MF
Stationäre Installation	Fußstück (EN-GJL-250) vertikaler Druckstutzen, ohne Bogen horizontaler Druckstutzen, ohne Bogen	G 1¼"/G 2"	62325012	154-334
		G 2"/G 2"	62320560	354-804
	Führungsrohr (St. vz.)	1¼" x 1 m	31380007	154-804
		1¼" x 2 m	31380008	154-804
		1¼" x 3 m	31380009	154-804
		1¼" x 4 m	31380010	154-804
		1¼" x 5 m	31380011	154-804
	Kette (St. vz.) mit Schäkel	3 m	61265065	154-804
		4 m	61265093	154-804
		6 m	61265069	154-804
		7 m	61265096	154-804
	Kette (Edelstahl) mit Schäkel	3 m	61265081	154-804
		4 m	61265099	154-804
		6 m	61265085	154-804
		7 m	61265102	154-804
Transportabler Einsatz	Kupplungsschlüssel (2 werden benötigt)	A-B-C	15010020	VO
	FL Schlauch (Synthetik) gewebt, weiß, 20 m lang komplett mit System STORZ	20 m	15030043	VO
Elektrisches Zubehör (stationäre Installation)	Steckalarm für Schukostecker 230 V mit Summer, Alarmdiode und Quittiertaste, potentialfreier Störmeldeausgang, netzabhängig, jedoch mit Ladegerät für netzunabhängigen Betrieb vorgerüstet.		16020201	154-804
	NC-Akkus für netzunabhängigen Betrieb, 9 V TR 7-8		12820018	154-804
	ABS Alarm-Kontaktgeber mit KS Kugelschwimmschalter	KS 5 = 5 m	12800022	154-804
		KS 10 = 10 m	12800023	154-804
(transportabler Einsatz)	Automatische Niveauschaltung ohne Montage zwischensteckbar (nur für DIN Stecker), 20 m Kabel	Wechselstrom	00830423	154-354 + VO
		Drehstrom (bis 16 A)	00830257	334-804 + VO
Allgemein	Rückschlagklappe (Synthetik) mit Innengewinde	G 1¼"	61400511	154-334
		G 1½"	61400512	154-334
		G 2"	61400513	354-804
	Kugelrückschlagventil (EN-GJL-250) mit Innengewinde	G 1¼"	61400525	154-334
		G 1½"	61400526	154-334
		G 2"	61400527	354-804
	Absperrschieber (Messing) mit Innengewinde	G 1¼"	14040005	154-334
		G 1½"	14040006	154-334
		G 2"	14040007	354-804