

# ABS Hebeanlagen Sanimax

Komplette Schmutzwasserhebeanlage mit ABS Tauchmotorpumpe für Klar- und Schmutzwasser mit Feststoffen bis 30 mm Korngröße, nach DIN EN 12050-2.

## Merkmale

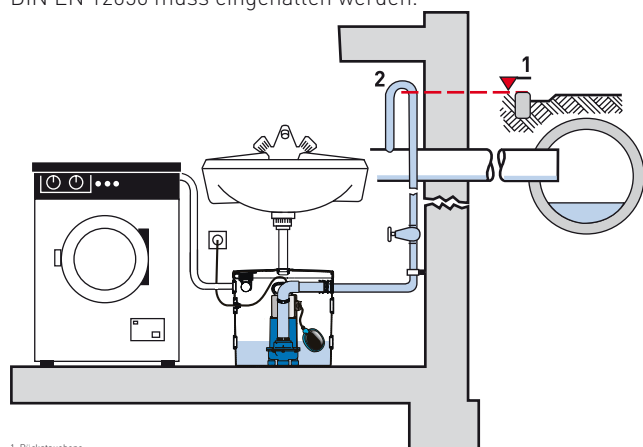
- Kompakte, anschlussfertige Einheit für den Euro-WC-Anschluss.
- Platzsparende, standsichere Dreieckgehäuseform bietet ausreichend Freiraum bei Verwendung unter einem Waschbecken.
- Ausgestattet mit ABS Robusta 202 TS oder MF 154 & 324 Pumpen, einschließlich Rückflussverhinderer. Bei über 5 m muss ein zusätzlicher Rückflussverhinderer eingesetzt werden..
- Der Sanimax fördert Korngrößen von 10 mm (Robusta), 20 mm (MF 154) und 30 mm (MF 324).
- Sieben montagefertige Anschlüsse (5 x 40 mm, 2 x 50 mm) mit Dichtung für Druckleitung, Zulauf, Kabel oder flexibler Schlauchverbindung zur Waschmaschine (mit 3/4" Schlauchanschluss-tülle).
- Behälter geruchsdicht. Be- und Entlüftung über Kohleaktivfilter mit Überlaufschutz.
- Alarmanlagen als Zubehör erhältlich.
- Sanimax R 202C für aggressive Medien. Die Beständigkeit der Werkstoffe für die spezielle Anwendung ist vom Anwender zu überprüfen.

## Material

Beschreibung	Material
Behälter	Polypropylen
<b>Robusta 202 / 202C</b>	
Pumpengehäuse	Polypropylen
Motorgehäuse	Edelstahl 1.4401
Motorwelle	Edelstahl 1.4021 / 1.4401
Laufrad	Polyamid
Dichtung	Neopren
<b>MF 154 &amp; 324</b>	
Oberer Deckel	Edelstahl 1.4301
Motorgehäuse	Grauguss EN-GJL-250
Motorwelle	Edelstahl 1.4021
Laufrad	Polyamid
Kreiselkammer	Grauguss EN-GJL-250
Dichtung	Neopren
Schrauben, Muttern	Edelstahl 1.4401

## Installation

Die Beachtung der Rückstauenebene ist für die gesamte Entwässerung von entscheidender Bedeutung. Unter der Rückstauenebene liegende Abläufe müssen daher gegen Rückstau gesichert werden. DIN EN 12056 muss eingehalten werden.



1. Rückstauenebene  
2. Rückstauschleife mit der Sohle über Rückstauenebene führen.



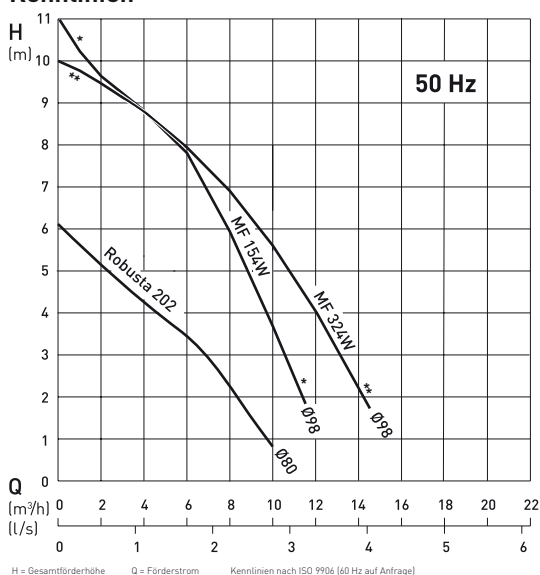
## Behälter

Korrosionsbeständiger Synthetikbehälter nach DIN EN 12050-2 mit Geräuschkämmung. Einschließlich Pumpe, Niveausteu-erung und Kugelrückflussverhinderer. Mediumtemperatur: Dauerbetrieb 40° C, Kurzzeitbetrieb 60° C (max. 5 Min.) Behältervolumen: 28 Liter

## Motor

Druckwasserdicht gekapselt, voll überflutbar. Welle mit zweifacher Wellenabdichtung und Ölkommer. Elektronische Überwachung von Wicklungstemperatur und Überstrom. Isolationsklasse: F, Schutzart IP 68

## Kennlinien



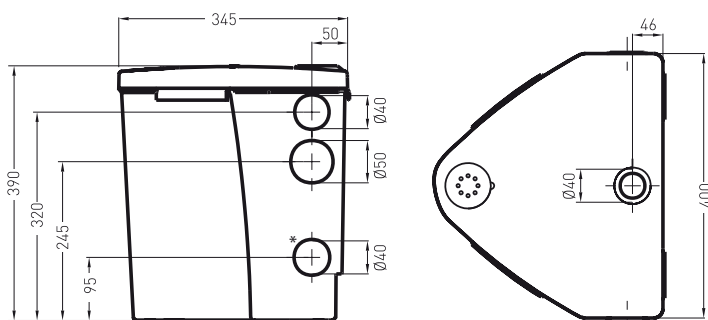
H = Gesamtförderhöhe Q = Förderstrom Kennlinien nach ISO 9906 (60 Hz auf Anfrage)

## Technische Daten

Sanimax	R 202	R 202C	MF 154	MF 324
Motorleistung* (kW)	$P_1 = 0.49$ $P_2 = 0.16$	$P_1 = 0.30$ $P_2 = 0.16$	$P_1 = 0.65$ $P_2 = 0.42$	$P_1 = 0.83$ $P_2 = 0.54$
Drehzahl (min <sup>-1</sup> )	2900	2900	2900	2900
Betriebsspannung (V)	220-240 1~	220-240 1~	220-240 1~	220-240 1~
Nennstrom (A)	2.11	1.36	2.83	3.61
Kabellänge** (m)	3	3	3	3
Gewicht (kg)	5.3	6.3	11	11

\*P1 = Die vom Netz entnommene Wirkleistung P2 = die vom Motor abgegeben Wellenleistung\*\* Kabelltyp HO7RN-F

## Abmessungen (mm)



## Behälter- und Schaltvolumen (L)

	Robusta	MF
AN (mm)	145	210
AUS (mm)	50	120
Gepumptes Volumen (L)	3	6
Restvolumen (L)	3.5	3.5

\* Für den Sanimax MF empfehlen wir, die unteren beiden Anschlüsse nicht zu benutzen, da der Einschaltpunkt über dem Einlaufniveau liegt.

## Zubehör

Beschreibung	Art.-Nr.
<b>Steckalarm NSM05</b> - einsteckbar in 230 V Schutzkontaktsteckdose <b>Alarmbox für Wandbefestigung NSM05</b>  ABS Steckalarm im Kunststoffgehäuse, inkl. Prüftaster, Alarmquittierung, Alarm LED, Anschluss für Kontaktgeber, Alarmsummer, potentialfreiem Störmeldekontakt als Schließer ( $I_{max}$ 2 A / $V_{max}$ 25 V), Ladegerät für netzunabhängige Alarmmeldung und Alarmkontaktgeber NSM05.	 62450038 62455012
<b>Steckalarm</b> (ohne NSM05) <b>Alarmbox</b> für Wandbefestigung (ohne NSM05)	16020201 16020203
<b>Waschmaschinen-Stop WMST NSM05</b>  ABS Waschmaschinen-Stop im Kunststoffgehäuse, zwischensteckbar in 230 V Schutzkontaktsteckdose, mit integrierter 230 V Schutzkontaktsteckdose zum Anschluss der Waschmaschine ( $I_{max}$ 16 A), einschl. Schalter Ein/Aus, grüne LED für Betrieb, Alarmsummer, Anschluss für Alarmkontaktgeber NSM05.	 62450039
<b>Alarmkontaktgeber NSM05</b> (Broken-Finger) - mit 5 m Kabel (einmal im Lieferumfang des Alarmgerätes enthalten)	 62665147
<b>Absperrschieber</b> (Grauguss) mit Innengewinde G 1 1/4"	61400525
G 1 1/2"	61400526
<b>Rückschlagklappe</b> (Synthetik) mit Innengewinde G 1 1/4"	61400511
G 1 1/2"	61400512