

ABS Fertigschächte Sanisett

Schmutzwasserfertigschacht für Einzel- oder Doppelpumpstationen nach DIN EN 12050-2 für ABS Pumpen der Baureihen Robusta, Coronada, Piranha 08/09 und MF. Der Sanisett als Unterflur- und der Sanisett Ü als Überflurinstallationseinheit für ABS Tauchpumpen dient zur einfachen und schnellen Gebäude- und Grundstücksentwässerung unterhalb der Rückstauenebene bei fäkalienfreiem Abwasser nach DIN EN 12056. Die Anlagen eignen sich auch zur Entsorgung von Waschmaschinenwasser mit einer max. Temperatur nach DIN EN 12056.



Merkmale

- Kugelförmige Behälterform sorgt für Stabilität. Unterflurinstallation mit Abdeckplatte inkl. Einlaufrost und Geruchsverschluss, optional mit Aktivkohlefilter zur Einsparung der Lüftungsleitung. Überflur-Version mit Synthetikdeckel (Zubehör).
- Behälter und Schachtdeckel können gegeneinander stufenlos gedreht und in der Höhe verstellt werden. Damit ist eine Ausrichtung nach den Raumfluchtlinien, unabhängig von der Lage der Zulauf- und Druckleitung, möglich.
- Ausstattbar mit ABS Pumpen mit Schwimmerschalter (Coronada, Piranha 08/09, MF) oder Pumpe mit eingebauter Niveausteuerng (Robusta).
- Zwei um 90° versetzte Zulaufstutzen (DN 100/150) zum Anschluss von Unterflurleitungen, Kabelleerrohr und Lüftung für DIN EN Steckmuffensystem DN 70 Druckstutzen mit Klemmverschraubung für Rohrleitungen mit Außendurchmesser 63 mm.
- Mediumtemperatur 40 °C, Kurzzeitbetrieb: 60 °C (max. 5 Min.)

Material

Beschreibung	Material
Behälter	Polyäthylen
Robusta 200 WTS	
Pumpengehäuse	PP
Motorwelle	Edelstahl 1.4028
Laufgrad	PA
Dichtungen	NBR
Kabel	Polychloropren (CR)
Coronada 250	
Pumpengehäuse	Edelstahl 1.4301
Motorgehäuse	Edelstahl 1.4301
Motorwelle	Edelstahl 1.4305
Laufgrad	PPO
Kabel	Polychloropren (CR)
Piranha 08/09 und MF	
Oberer Deckel	Edelstahl 1.4301
Motorgehäuse	Grauguss EN-GJL-250
Motorwelle	Edelstahl 1.4021
Kreiselkammer	Grauguss EN-GJL-250
Laufgrad	Polyamid
Dichtung	Polychloropren (CR)
Befestigung	Edelstahl 1.4401

Behälter

Korrosionsbeständiger Synthetikbehälter, gem. DIN EN 12050-2. Standardmäßige Lieferung mit Abdeckung, Vereinigungsstück mit einer Verschlusskappe. Pumpe, Montagesatz, Niveausteuerng und Schaltanlage nicht im Lieferumfang enthalten. Bitte separat bestellen. Leicht entflammbare oder explosive Medien dürfen weder gesammelt noch gefördert werden. Der Behälter kann ohne Einschaltung in den Betonboden unterflur eingesetzt werden. Bauzeitschutzdeckel zur Vermeidung von Verschmutzung des Behälters während der Bauphase.

- Behältervolumen: 180 Liter
- Gewicht: 14 kg (ohne Pumpen)

Motor

Druckwasserdicht gekapselt, voll überflutbar, 2-polig
Isolationsklasse: F bis 155 °C
Schutzart: IP 68

Pumpen

- ABS Robusta 200 WTS für Klar- und Schmutzwasser
- ABS Coronada 250 W/KS aus Edelstahl für Klar- und Schmutzwasser (wie Robusta) jedoch Pumpengehäuse und Sieb komplett aus Edelstahl. SX Version auch für aggressive Medien. (bei der Entsorgung schädlicher Medien muss die DIN EN 12056 beachtet werden).
- ABS MF 154 W bis 804 D für Schmutzwasser mit großem Kugeldurchgang (bis 40 mm Korngröße).
- Piranha 08/09 mit Förderhöhe über 20m zur Förderung von Abwasser mit schneidfähigen Fest- und Faserstoffen (innerhalb des Geltungsbereiches der DIN EN sind die Piranha Pumpen nur für fäkalienfreies Abwasser zugelassen).

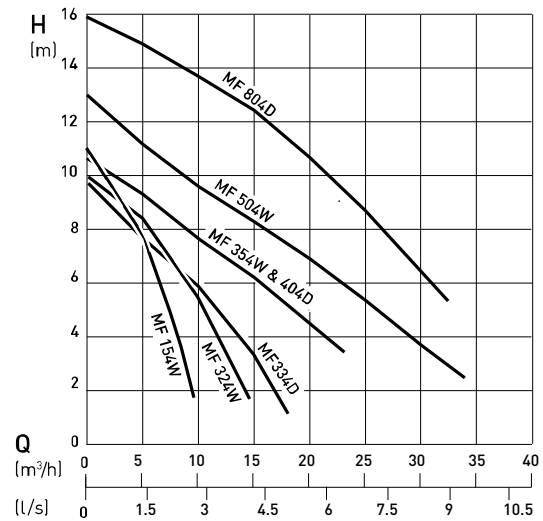
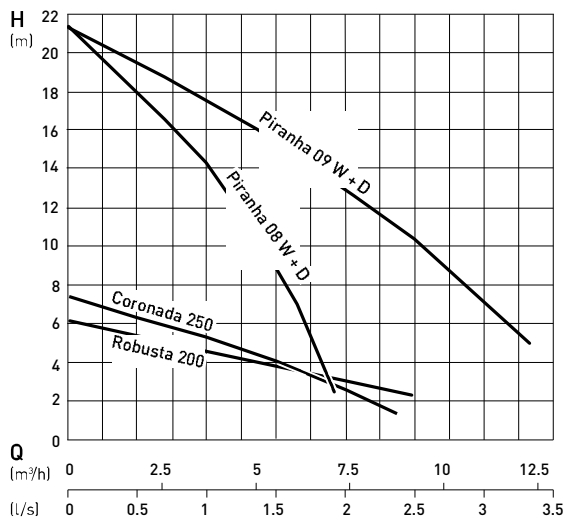
Technische Daten

Pumpentyp:	Robusta 200 W/TS	Coronada 250 W/KS	Piranha 08 W/KS	Piranha 08 D/KS	Piranha 09 W/KS	Piranha 09 D/KS	
Pumpen Innengewinde	G 1 1/4"	G 1 1/4"	G 1 1/4"	G 1 1/4"	G 1 1/4"	G 1 1/4"	
Korngröße (mm)	10	10	n.a. ¹⁾	n.a. ¹⁾	n.a. ¹⁾	n.a. ¹⁾	
Motorleistung * (kW): P ₁ P ₂	0.36 0.16	0.50 0.25	1.41 1.00	1.34 1.00	2.56 1.84	2.56 2.00	
Nennstrom (A)	1.60	1.80	6.41	2.71	11.6	4.64	
Betriebsspannung (V)	220-240 1~	220-240 1~	220-240 1~	400 3~	220-240 1~	400 3~	
Drehzahl (min ⁻¹)	2900	2900	2900	2900	2900	2900	
Kabel ** (H07RN-F)	3G 1.0	3G 1.0	3G 1.0	4G 1.0	3G 1.0	4G 1.0	
Pumpengewicht (kg)	3.8	4.5	18	18	23	23	
Pumpentyp: MF	154 W/KS	324 W/KS	334 D/KS	354 W/KS	504 W/KS	804 D/KS	
Pumpen Innengewinde	G 1 1/2"	G 1 1/2"	G 1 1/2"	G 2"	G 2"	G 2"	
Korngröße (mm)	20	30	30	40	40	40	
Motorleistung * (kW): P ₁ P ₂	0.65 0.42	0.83 0.54	0.83 0.56	1.10 0.70	1.14 0.80	2.05 1.45	2.40 1.80
Nennstrom (A)	2.80	3.60	1.40	4.80	2.00	9.00	4.13
Betriebsspannung (V)	220-240 1~	220-240 1~	400 3~	220-240 1~	400 3~	220-240 1~	400 3~
Drehzahl (min ⁻¹)	2900	2900	2900	2900	2900	2900	2900
Kabel ** (H07RN-F)	3G 1.0	3G 1.0	4G 1.0	3G 1.0	4G 1.0	3G 1.0	4G 1.0
Pumpengewicht (kg)	9.0	9.0	9.0	15.0	15.0	17.0	20.0

1) Piranha Schneidsystem

* P₁ = die vom Netz entnommene Leistung, P₂ = die vom Motor abgegebene Wellenleistung ** 3 m EURO-Stecker (230 V) oder CEE16-Stecker (400 V)

Kennlinien 50 Hz



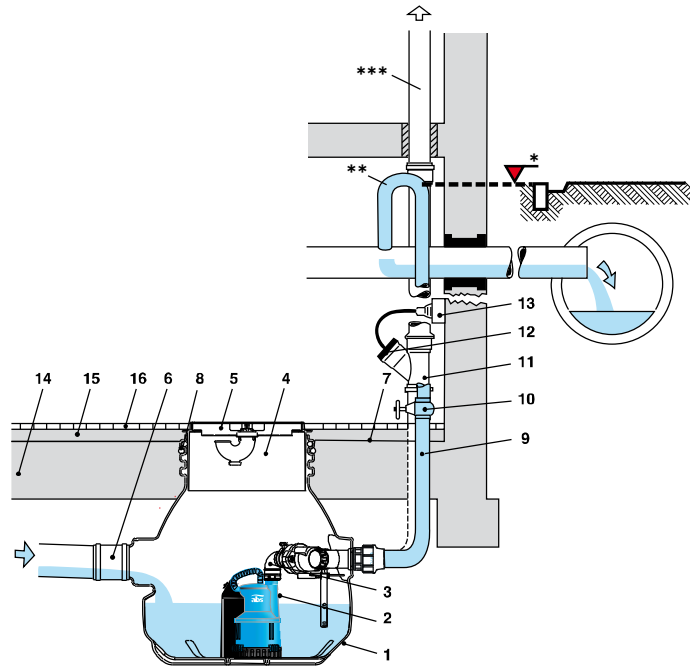
H = Gesamtförderhöhe, Q = Förderstrom Kennlinien nach ISO 9906 (60 Hz auf Anfrage)

Installation

Die Beachtung der Rückstauenebene ist für die gesamte Entwässerung von entscheidender Bedeutung. Unter der Rückstauenebene liegende Abläufe müssen daher gegen Rückstau gesichert werden. Die DIN EN 12056-4 muss eingehalten werden.

Beispiel: Sanisett Unterflur

1. Polyäthylen Behälter
2. Schmutzwasserpumpe mit TS Niveauschalter
3. Einbausatz mit Rückschlagklappe
4. Aufsatzstück
5. Abdeckplatte mit Bodenablauf und Geruchsverschluss
6. Zulaufstutzen
7. Dichtungsbahn
8. Dichtung
9. Druckleitung
10. Absperrschieber
11. Lüftungs-/Kabelrohr DN 70 bis über Dach führen
12. Kabeldurchführung mit Gummidichtung
13. Steckdose mit Schutzkontakt
14. Betonsohle
15. Mörtelbett
16. Bodenfliesen

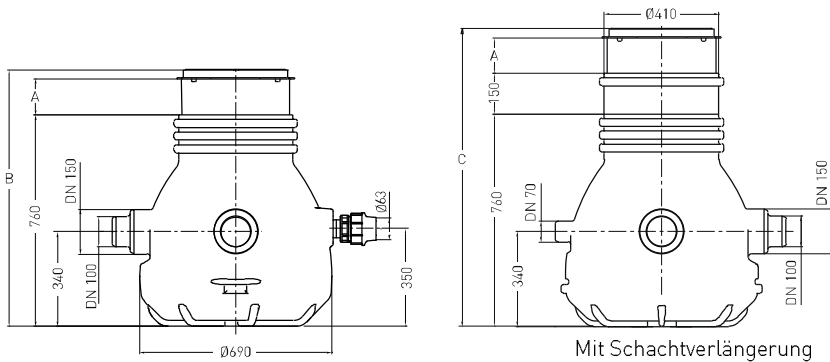


* Rückstauenebene

** Rückstauschleife der Druckleitung mit der Sohle über die Rückstauenebene

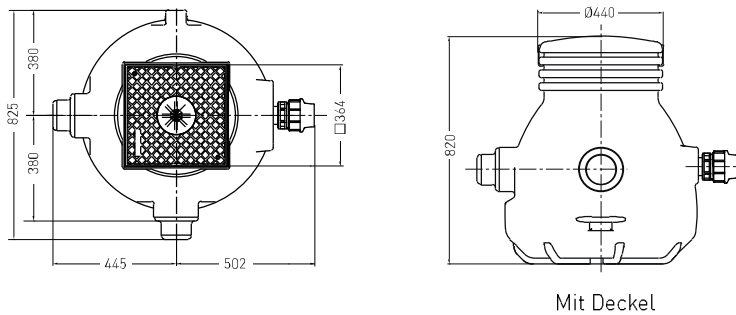
*** Externe Lüftungsleitung

Abmessungen (mm)



Maße Zulaufstutzen

Ø	[mm]
DN 70	+0,2 ø75 -1,0
DN 100	+0,3 ø110 -1,0
DN 150	+0,4 ø160 -1,5



A = 130 max
B = 720 min, 920 max
C = 1000 min, 1070 max

Behälter / Pumpe	An (1)	An (2)	Aus (1 & 2)	Nutz- volumen	Rest- volumen
Sanisett / (1x) Robusta	145	n.v.	50	34	12
Sanisett / (1x) Coronada	280	n.v.	120	76	33
Sanisett / (1x) MF 154-334	290	n.v.	90	84	25
Sanisett / (1x) MF 354-804	290	n.v.	90	84	25
Sanisett / (1x) Piranha 08/09	290	n.v.	90	84	25
Sanisett / (2x) Robusta	200	240	75	46	19
Sanisett / (2x) Coronada	200	240	75	46	19
Sanisett / (2x) MF 154-334	200	240	75	46	19
Sanisett / (2x) MF 354-804	200	240	75	46	19
Sanisett / (2x) Piranha 08/09	200	240	75	46	19

Zubehör

Beschreibung	Art.-Nr.
Einbaugarnitur: Robusta, Coronada, MF 154-334 G 1¼" Außengewinde MF 354-804 G 2" Außengewinde Piranha 08/09 G 1¼" Außengewinde jeweils als Druckleitung innerhalb des Behälters, komplett mit Rückschlagklappe und elastischer Verbindung. Set je Pumpe für Sanisett muss separat bestellt werden.	62665192 62665193 62665194
Schachtverlängerung - max. 1 mal um 150 mm Verlängerung pro Schacht möglich	62665196
Adapter mit Aktivkohlefilter - zur Einsparung der Lüftungsleitung	62665195
Deckel Überflur Ausführung - (1 mal im Sanisett Ü enthalten)	62665197
Klemmflansch NS - zum Anschluss einer bauseitigen Dichtungsbahn	62665198
Mauerkragen S - zum Anbinden von Sanisett an wasserundurchlässigen Beton, Ring mit Mauerkragen	62665231
Schachtabdeckung (Edelstahl) - Riffelblechstruktur und Einlaufrost	41025020
Elektrik	
Steckalarm NSM05 - optische und akustische Alarmpmeldung bei Hochwasser, einschließlich Alarmkontaktgeber NSM05 mit 5 m Kabellänge. Alarmsummer mit Quittiertaste, potentialfreier Störmeldekontakt (z.B. für GLT, max. 25 V, 2 A), mit Ladegerät (zur Umrüstung auf netzunabhängigen Betrieb ist ein separater Akku 9V erforderlich)	62455012
Alarmbox NSM05 - wie Steckalarm NSM05, jedoch ohne Schutzkontaktstecker, zur festen Wandmontage.	62450038
Steckalarm - wie Steckalarm NSM05, jedoch ohne NSM05. Separater Niveauschalter KS erforderlich bzw. bei Bodenfeuchtigkeit ab 1 mm Wasserstand separater Feuchtigkeitsfühler erforderlich.	16020201
Alarmbox - wie Steckalarm, jedoch ohne Schutzkontaktstecker, zur festen Wandmontage	16020203
Alarmkontaktgeber KS5 - Niveauschalter mit 5 m Kabel Alarmkontaktgeber KS10 - Niveauschalter mit 10 m Kabel	12800022 12800023
Schaltanlage - Steueranlage Baureihe CP - für Innenaufstellung. Wahlweise mit Außenschrank für Außenaufstellung. (S. separates Prospekt)	Auf Anfrage
NC-AKKU - 9 V für netzunabhängigen Betrieb des Steckalarms / der Alarmbox NSM05	12820018