

# ABS Fertigschächte Synconta 901 - 902L

Fertigschacht aus hochwertigem Synthetik als Einzel- oder Doppelpumpstation zur automatischen Schmutz- und Abwasserentsorgung nach DIN EN 12050-1 unterhalb der Rückstauenebene. Kompletter Abwasserfertigschacht zur Unterflurinstallation für den Einbau der ABS Tauchmotorpumpen der Baureihen Piranha S oder AS 0530.



## Merkmale

- Mit Betondeckel - Schacht wird außerhalb des Gebäudes und außerhalb eines befahrbaren Bereiches im freien Gelände installiert. Geeignet für Einbauorte nach DIN EN 124, Gruppe 1, zulässige Verkehrslast 5 kN/m<sup>2</sup> (begehrbar). Max. zulässiger Außendruck 0,4 bar.
- Druckstutzen in Edelstahl mit 2" Außengewinde.
- Synconta 901: eine Pumpe, 902: zwei Pumpen. Version Standard - 1690 mm.
- Synconta 901L: eine Pumpe, 902L: zwei Pumpen. Version "lang" - 2190 mm.
- Acht Zulaufstutzen (4 x DN 100, 4 x DN 150) mit DIN-Steckmuffe. Ein Anschluss DN 100 reserviert für Lüftungs-/Kabelrohr.
- Problemlose Pumpeninstallation und Wartung. Schachteinstieg entfällt. Mit selbstdichtender Überwasserkupplung, nach Einhängen der Pumpe druckdicht.
- Staurohr für automatische Niveausteuern.
- Max. Mediumtemperatur: 40 °C, Kurzzeitbetrieb 60 °C (max. 5 Min).

## Material

Beschreibung	Material
Behälter	Polyäthylen
<b>AS</b>	
Motorgehäuse	Grauguss EN-GJL-250
Motorwelle	Edelstahl 1.4021 (AISI 420)
Kreiselkammer	Grauguss EN-GJL-250
Laufrad/Bodenplatte	Grauguss EN-GJL-250
Befestigung	Edelstahl 1.4401 (AISI 316)
<b>Piranha</b>	
Motorgehäuse	Grauguss EN-GJL-250
Motorwelle	Edelstahl 1.4021 (AISI 420)
Kreiselkammer	Grauguss EN-GJL-250
Laufrad	Grauguss EN-GJL-250
Befestigung	Edelstahl 1.4401 (AISI 316)

## Behälter

Korrosionsbeständiger Synthetikbehälter nach DIN EN 12050-1. Standardausführung mit Überwasserkupplung und Halterung, Kugelrückschlagventil, Kugelabsperventil und Staurohr. Schachtabdeckung, Pumpe(n) und Steueranlage im Lieferumfang nicht enthalten.

Behältervolumen (L):  
 945 (Synconta 901 & 902)  
 1250 (Synconta 901L & 902L)

Gewicht (kg)\*:  
 85 / 96 (Synconta 901 / 902 DN 32)  
 96 / 121 (Synconta 901 / 902 DN 50)  
 116 / 127 (Synconta 901L / 902L DN 32)  
 127 / 152 (Synconta 901L / 902L DN 50)

\* Gewichte einschl. Installationsset, aber ohne Pumpen(n)

## Motor

Druckwasserdichter Käfigläufermotor, 2-polig, motorseitig: radialer Wellendichtring, mediumseitig: Gleitringdichtung und Ölkammer. Elektronische Überwachung der Wicklungstemperatur und Überstrom.  
 Isolationsklasse F (155 °C)  
 Schutzart IP 68

## Pumpentypen

- ABS Abwasserpumpen AS. Mit Vortex Hydraulik zur Förderung von Klar-, Schmutz-, und Abwasser ohne Fäkalien mit groben Beimengungen. Freier Kugeldurchgang bis 40 mm. Die Baureihe AS 0530 darf im Geltungsbereich der DIN 1986/100 nur bei fäkalienfreiem Abwasser eingesetzt werden.
- ABS Piranha Abwasserpumpen. Mit Schneidsystem - Zerkleinert alle schneidbaren Stoffe und fördert Abwasser mit (Ex-Schutz beachten) und ohne Fäkalien durch Druckleitungen ab 1¼".

## Technische Daten

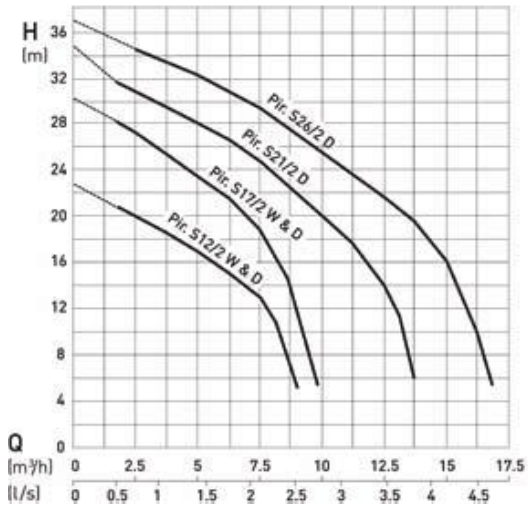
Pumpentyp: Std. & Ex	Piranha S12/2 W	Piranha S12/2 D	Piranha S17/2 W	Piranha S17/2 D	Piranha S21/2 D	Piranha S 26/2D
Druckstutzen Pumpe Innengewinde	G 1¼"	G 1¼"	G 1¼"	G 1¼"	G 1¼"	G 1¼"
Hydraulik	Schneidsys.	Schneidsys.	Schneidsys.	Schneidsys.	Schneidsys.	Schneidsys.
Korngröße (mm)	- <sup>1)</sup>	- <sup>1)</sup>	- <sup>1)</sup>	- <sup>1)</sup>	- <sup>1)</sup>	- <sup>1)</sup>
Motorleistung* (kW): P <sub>1</sub> P <sub>2</sub>	1,93 1,30	1,69 1,20	2,31 1,70	2,31 1,70	2,79 2,10	3,43 2,60
Nennstrom (A)	5,7	3,29	7,0	3,97	4,75	5,64
Betriebsspannung (V)	220-240 3~***	400 3~	220-240 3~***	400 3~	400 3~	400 3~
Drehzahl (min <sup>-1</sup> )	2900	2900	2900	2900	2900	2900
Kabel **	4G 1.5	4G 1.5	4G 1.5	4G 1.5	4G 1.5	4G 1.5
Pumpengewicht (kg)	32	32	32	32	37	40

Pumpentyp: Std. & Ex	AS 0530 S12/2 W	AS 0530 S12/2 D	AS 0530 S17/2 D	AS 0530 S26/2 D
Druckstutzen Pumpe Innengewinde	G 2"	G 2"	G 2"	G 2"
Hydraulik	Vortex	Vortex	Vortex	Vortex
Korngröße (mm)	40	40	40	40
Motorleistung* (kW): P <sub>1</sub> P <sub>2</sub>	1,93 1,30	1,69 1,20	2,31 1,70	3,43 2,60
Nennstrom (A)	5,7	3,29	3,97	5,64
Betriebsspannung (V)	220-240 3~***	400 3~	400 3~	400 3~
Drehzahl (min <sup>-1</sup> )	2900	2900	2900	2900
Kabel **	4G 1.5	4G 1.5	4G 1.5	4G 1.5
Pumpengewicht (kg)	34	34	34	40

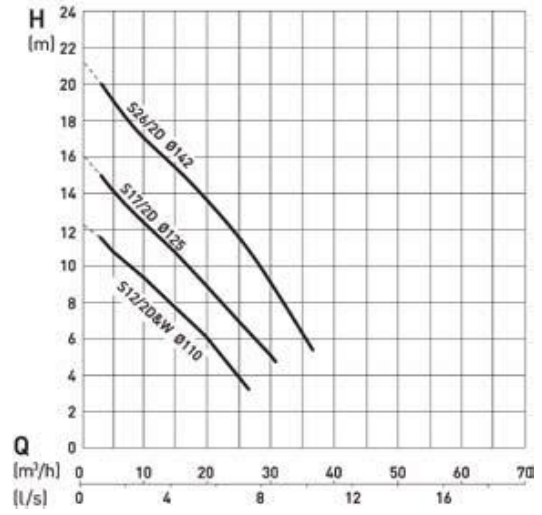
[1 Piranha Zerkleinerungssystem; \* P<sub>1</sub> = die vom Netz entnommene Wirkleistung, P<sub>2</sub> = die vom Motor aufgenommene Wellenleistung; \*\* Spezielles Gummiverbundkabel mit freiem Kabelende.  
\*\*\*Bei Wechselstrommotoren 3x230 Volt ist eine Steueranlage für Direkteinschaltung über Frequenzumformer zum Betrieb am Einphasen Wechselstrom Netz 1x230 Volt 1~ erforderlich.

**Kennlinien 50 Hz**

**Piranha S12-S26**



**AS 0530**



H = Gesamtförderhöhe Q = Förderstrom. Kennlinien nach ISO 9906 (Kennlinien für 60 Hz auf Anforderung erhältlich)

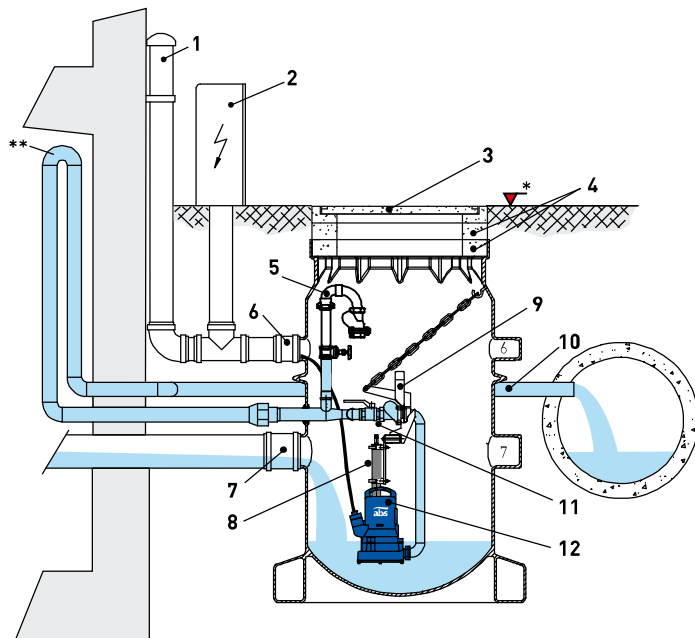
## Installation

Die Beachtung der Rückstauenebene ist für die gesamte Entwässerung von entscheidender Bedeutung. Unter der Rückstauenebene liegende Abläufe müssen daher gegen Rückstau gesichert werden. DIN EN 12056-4 muß eingehalten werden.

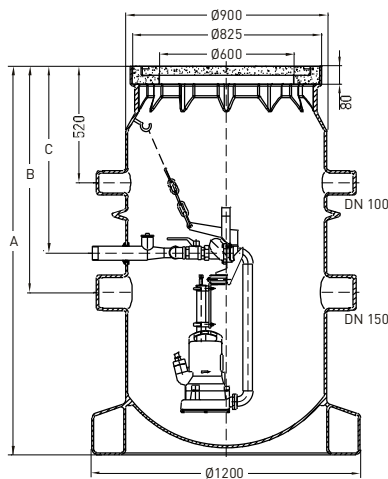
1. Entlüftungsrohr bis über Dach führen
2. ABS Steueranlage
3. Betondeckel auf Graugussrahmen Klasse A (für Fußgänger geeignet)
4. Ausgleichsringe (Beton, 80 mm hoch, max. 2 Stück)
5. Spülanschluss und Vakuumbrecher
6. Anschluss DN 100 Entlüftungs-/Kabelleerrohr
7. Zulauf DN 150
8. Staurohr für automatische Niveausteuern
9. Überwasserkupplung mit Führungsklauen
10. Druckstutzen AG DN 50
11. Absperrschieber und Kugelrückschlagventil
12. ABS Tauchmotorpumpe

\* Rückstauenebene

\*\* Rückstauschleife mit Sohle über die Rückstauenebene führen

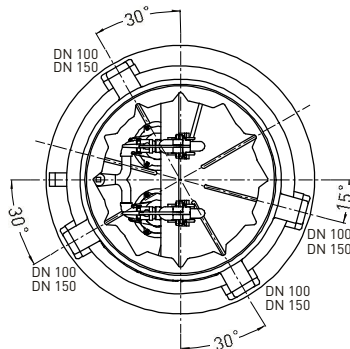


## Baumaße (mm)



Synconta 901 & 902      A = 1690    B = 1010    C = 830

Synconta 901L & 902L      A = 2190    B = 1500    C = 1325



## Zulauf Durchmesser

Ø	(mm)
DN 100	+0,3 ø110 -1,0
DN 150	+0,4 ø160 -1,5

## Zubehör

Beschreibung	Artikelnr.
<b>Schachtabdeckung</b> - Rahmen aus Grauguss und Betonfüllung (Klasse A)	14995000
<b>Ausgleichsring</b> - Beton, 80 mm hoch (max. 2 Stück)	44505000
<b>Klemmverschraubung</b> - R2" IG auf HDPE 63 mm	13740040
<b>Spülanschluss</b> - mit Anschlussleitung, Absperrschieber und Geka-Kupplung 1¼"	61185001
<b>Vakuumbrecher</b> - für Behälter DN 32, mit Rohrleitung DN 32. Zum Anschluss wird ein Spülanschluss benötigt	61180521
<b>Steueranlage</b> - Steueranlage Baureihe CP - für Innenaufstellung. Wahlweise mit Aussenschrank für Aussenaufstellung. (Sehen Sie hierzu sep. Prospekt)	