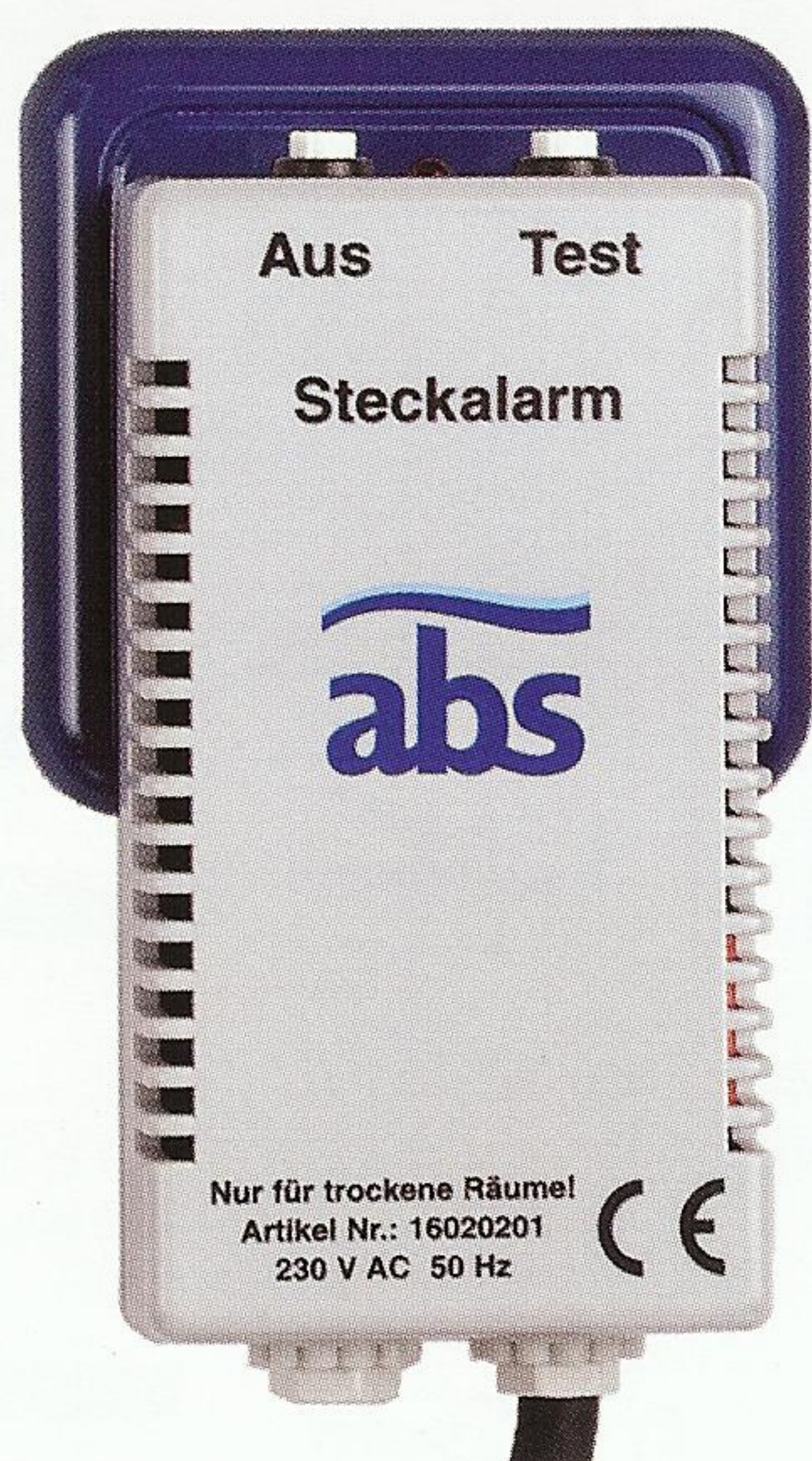


# ABS ALARMGERÄTE und KONTAKTGEBER

Zur frühzeitigen Erkennung von bedrohlichen Wasserständen



## Steckalarm

ABS Steckalarm im Kunststoffgehäuse, einsteckbar in 230 V Schutzkontaktsteckdose, inkl. Prüftaster, Alarmquittierung, Alarm LED, Anschluss für Kontaktgeber, Alarmsummer, potentialfreiem Störmeldekontakt als Schließer (I max. 2 A / U max. 25 V), Ladegerät für netzunabhängige Alarmmeldung. Bei zu hohem Wasserstand im Pumpensumpf oder Behälter werden über einen geeigneten Kontaktgeber (Zubehör) der quittierbare Alarmsummer, der potentialfreie Kontakt und die Störmelde-LED aktiviert. Bei Einbau eines entsprechenden NC-Akkus (Zubehör) erfolgt die Störmeldung netzunabhängig. Nach gesunkenem Wasserstand wird die Alarmmeldung automatisch quittiert.

- Steckalarm Art.-Nr. 16020201
- Alternativ zur Wandmontage
- Alarmbox Art.-Nr. 16020203

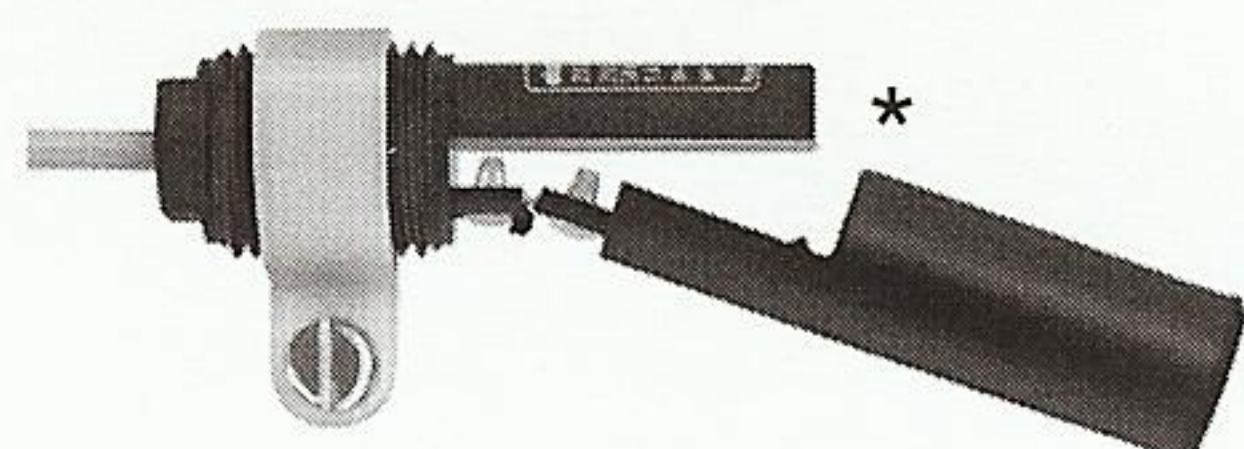
- Zuverlässige Alarmmeldung bei Störungen
- Für unterschiedliche Hebeanlagen und Pumpstationen einsetzbar
- Potentialfreier Störmeldekontakt
- Alarmquittierung
- Einsteckbar in 230 V Schutzkontaktsteckdose

## Steckalarm NSM05

Ausführung wie oben, jedoch mit AQUALEVEL NSM05

- Steckalarm NSM05 Art.-Nr. 62450038
- mit 5 m Kabel für NIROLIFT oder SANIMAX

- Alternativ zur Wandmontage
- Alarmbox Art.-Nr. 62455012



## Waschmaschinen-Stop WMST

ABS Waschmaschinen-Stop im Kunststoffgehäuse, zwischensteckbar in 230 V Schutzkontaktsteckdose, mit integrierter 230 V Steckdose zum Anschluss einer Waschmaschine (I max. 16 A), inkl. Schalter Ein/Aus, grüne LED für Betrieb, Alarmsummer, Anschluss für Kontaktgeber. Bei zu hohem Wasserstand im Pumpensumpf oder Behälter wird über einen geeigneten Kontaktgeber der Alarm eingeschaltet und die Stromzuführung zur Waschmaschine unterbrochen. Bei sinkendem Wasserspiegel wird der Strom automatisch wieder zugeschaltet.

- WMST - KS 3 m Kabel Art.-Nr. 62450036
- WMST - KS 10 m Kabel Art.-Nr. 62450037

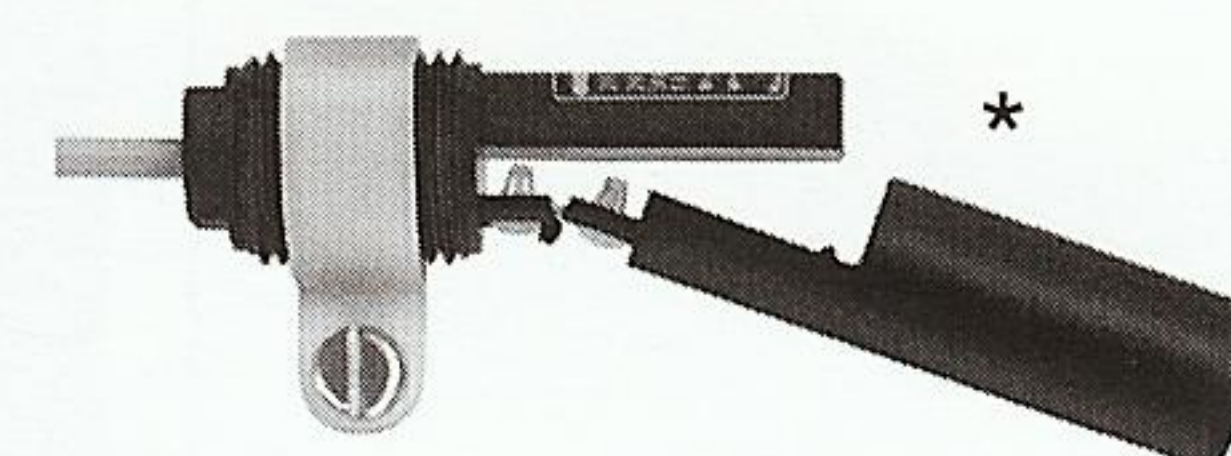
- Zuverlässige Alarmmeldung bei Störungen
- Für unterschiedliche Hebeanlagen und Pumpstationen einsetzbar
- Schaltet die Waschmaschine ab, bevor der Pumpenschacht oder die Hebeanlage überläuft
- Einsteckbar in 230 V Schutzkontaktsteckdose

## Waschmaschinen-Stop WMST NSM05

Ausführung wie oben, jedoch mit AQUALEVEL NSM05

- WMST NSM 05 Art.-Nr. 62450039
- mit 5 m Kabel für NIROLIFT oder SANIMAX

**Alarmkontaktgeber NSM05 für die Hebeanlage NIROLIFT oder SANIMAX**



\* Je ein mal im Steckalarm NSM05 oder Waschmaschinen-Stop NSM05 enthalten.

# ABS ALARMGERÄTE und KONTAKTGEBER

## Alarmgerät Steckalarm

Artikel Artikelnummer

### Zubehör

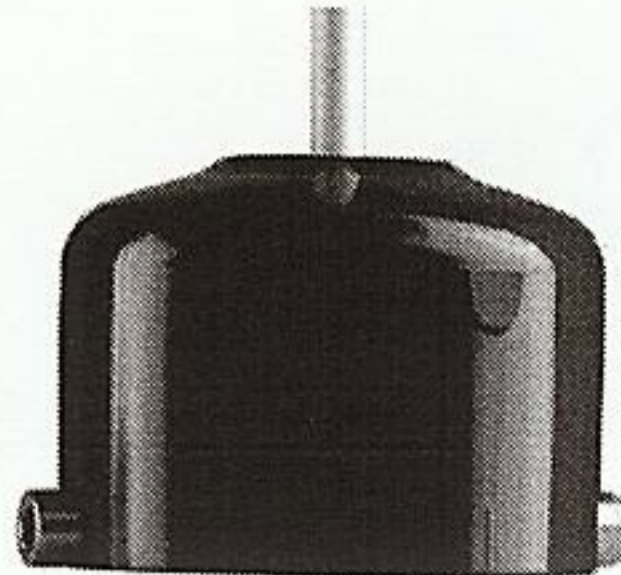
**AQUALEVEL Alarm-Kontaktgeber**  
mit Befestigungsband  
KS5 mit 5 m Kabel  
KS10 mit 10 m Kabel



6 245 0016  
6 245 0017

### Alarmkontaktgeber Feuchtigkeitsfühler

Schon bei einem Wasserstand von ca. 1 mm wird ein Alarmkontakt ausgelöst (kann nicht bei Waschmaschinen-Stop verwendet werden.)



1 212 0226

### NC-Akku 9 V

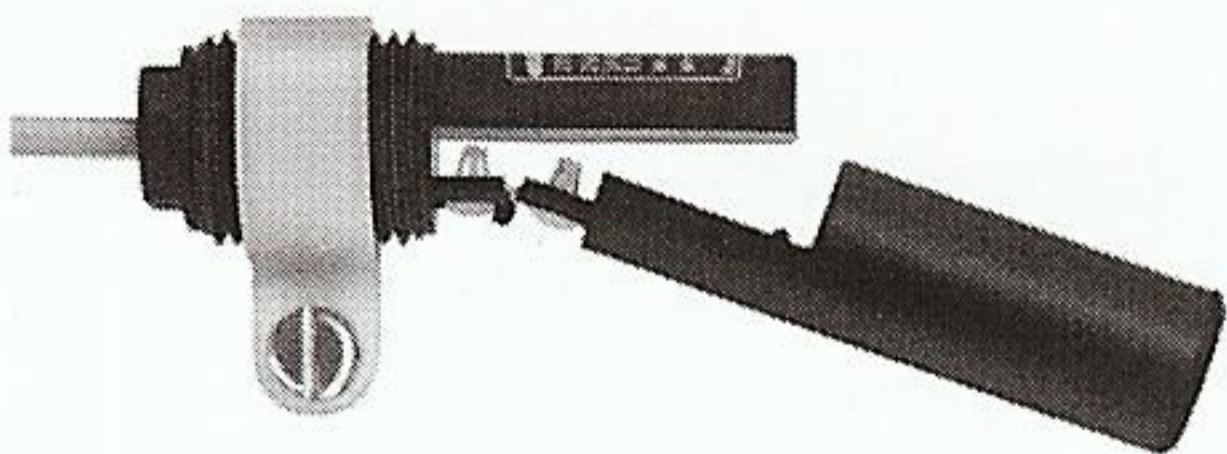
für netzunabhängigen Betrieb

1 282 0018

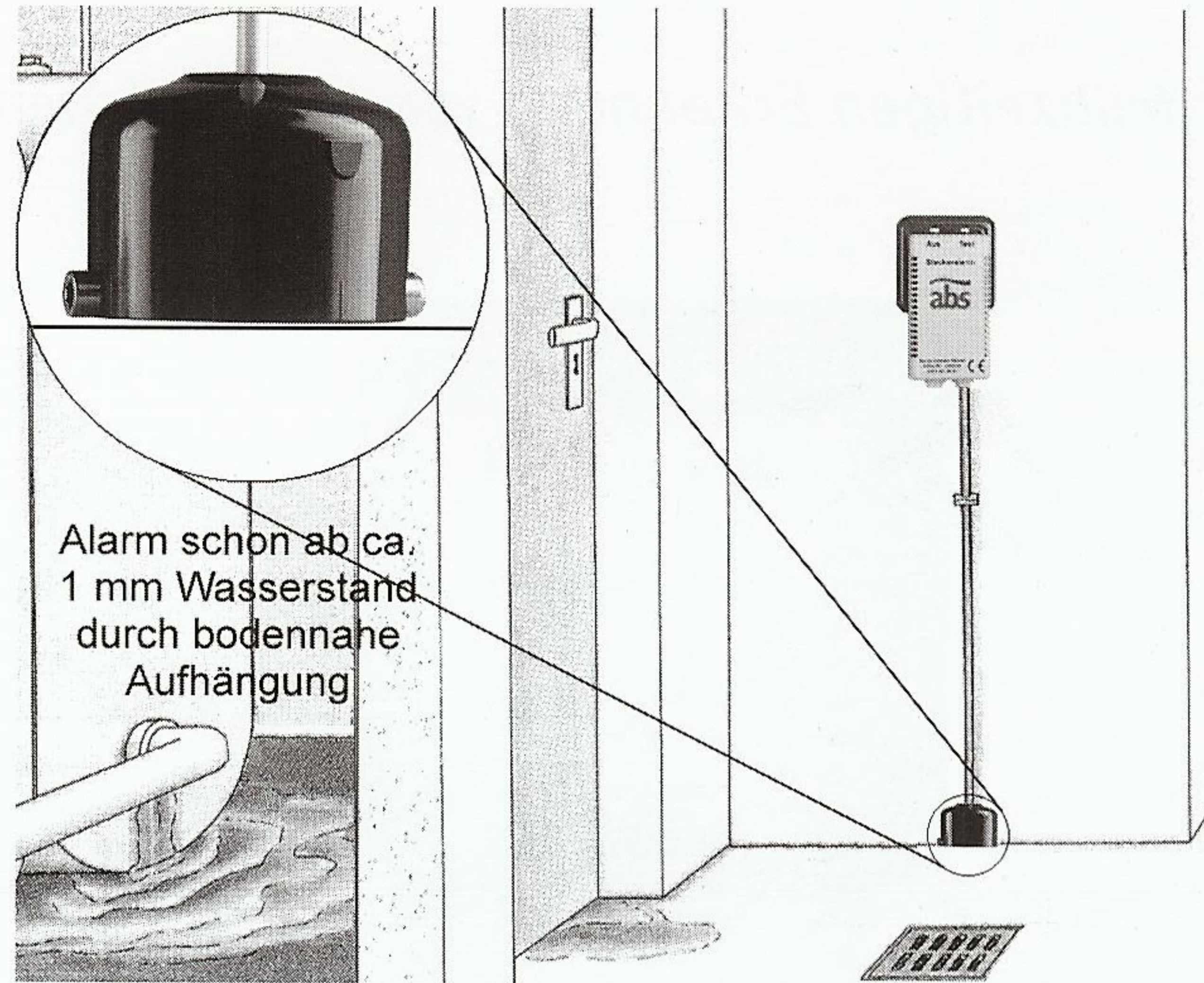
### Alarmkontaktgeber lose für Sanisett

NSM05, freies Kabelende  
NSM10, freies Kabelende

62665147  
62665159

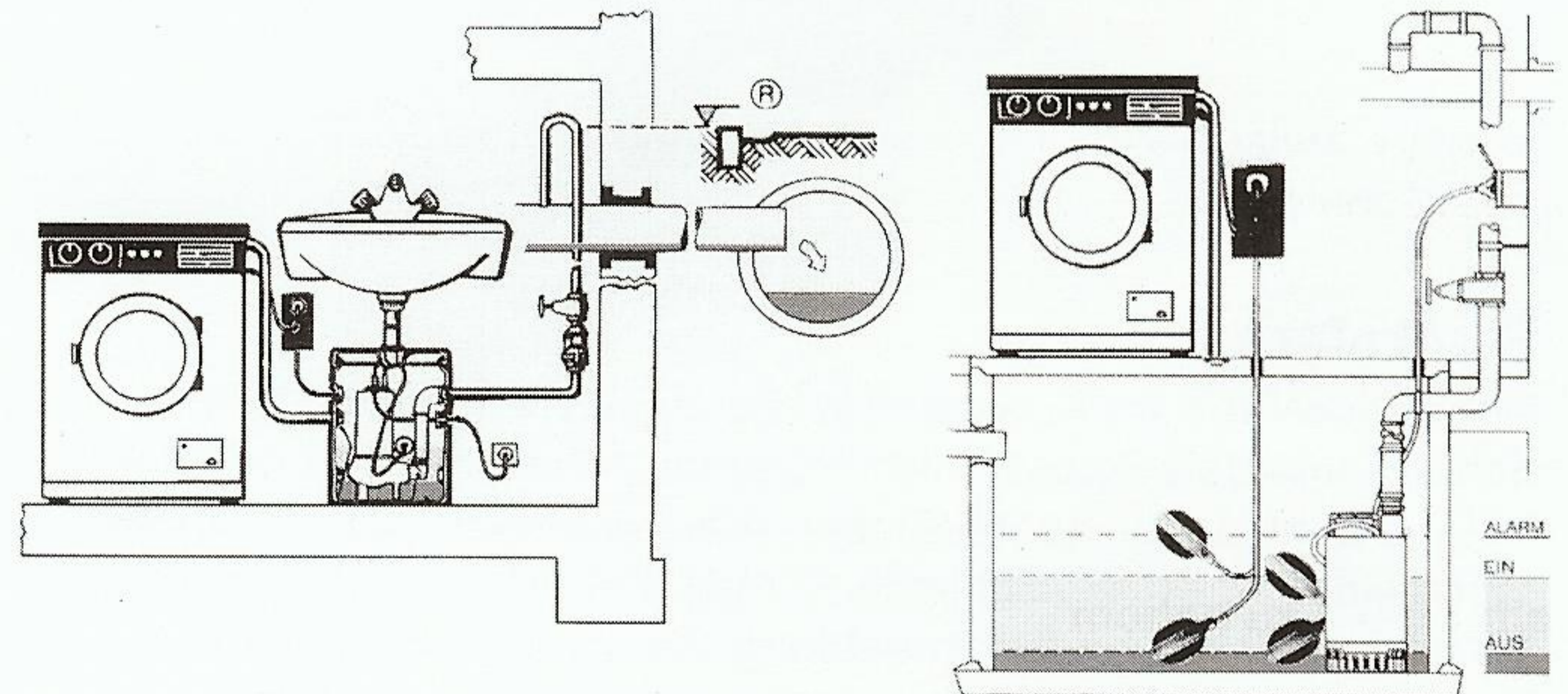


Steckalarm mit Feuchtefühler  
Nicht für den Waschmaschinen Stop geeignet!



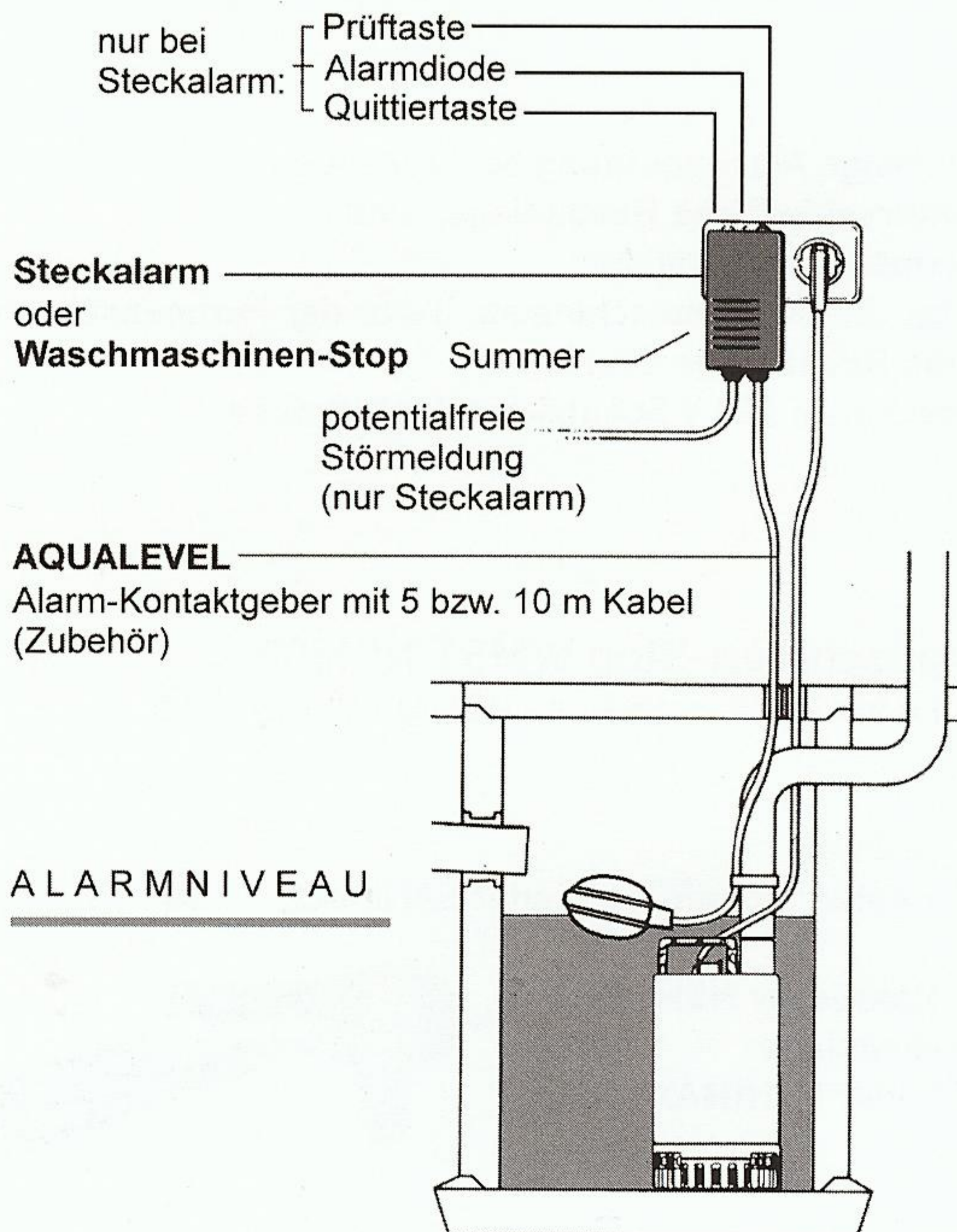
Waschmaschinen-Stop WMST  
mit NSM05 für SANIMAX

mit AQUALEVEL KS  
in bauseitigem Schacht



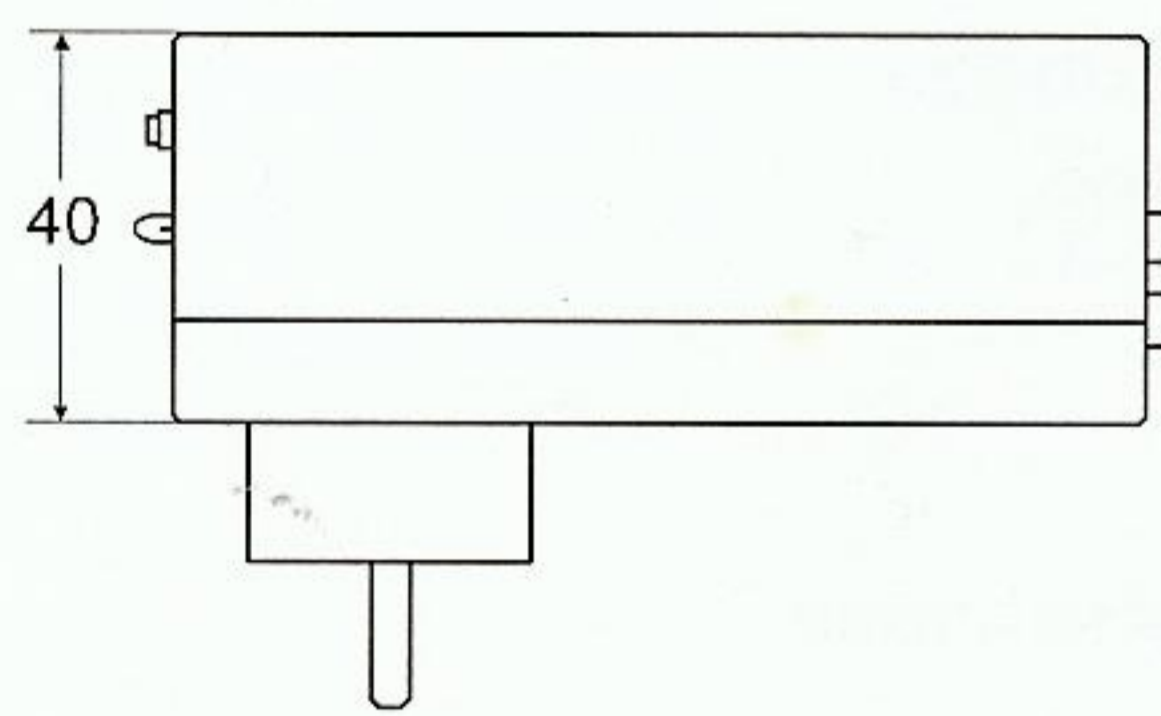
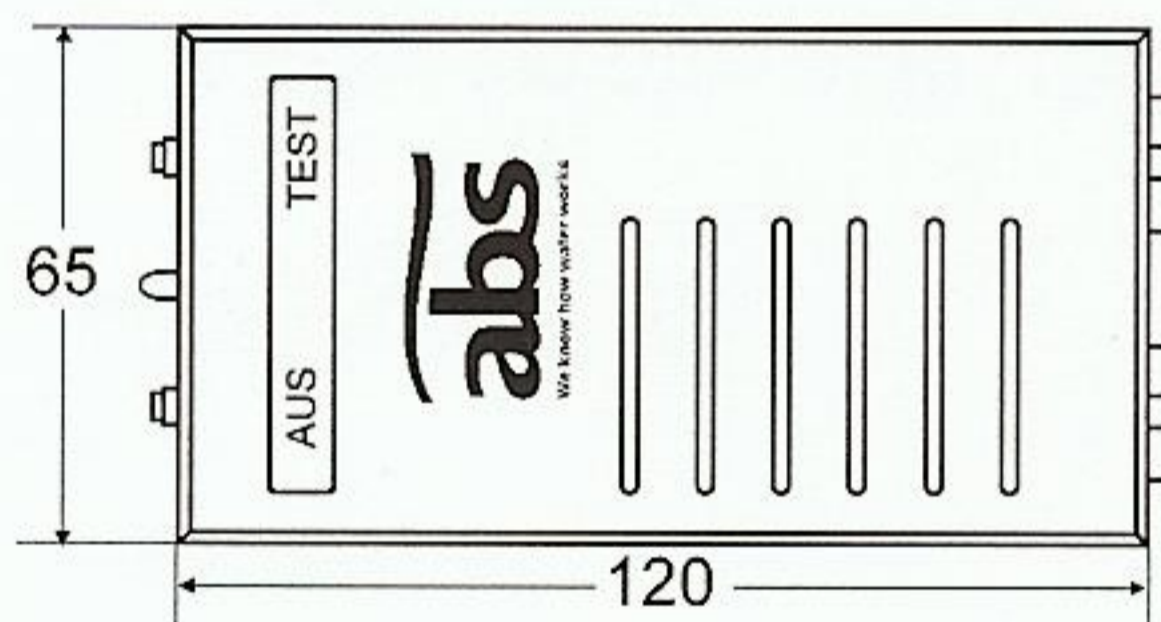
## Installationsbeispiele

Steckalarm mit AQUALEVEL KS

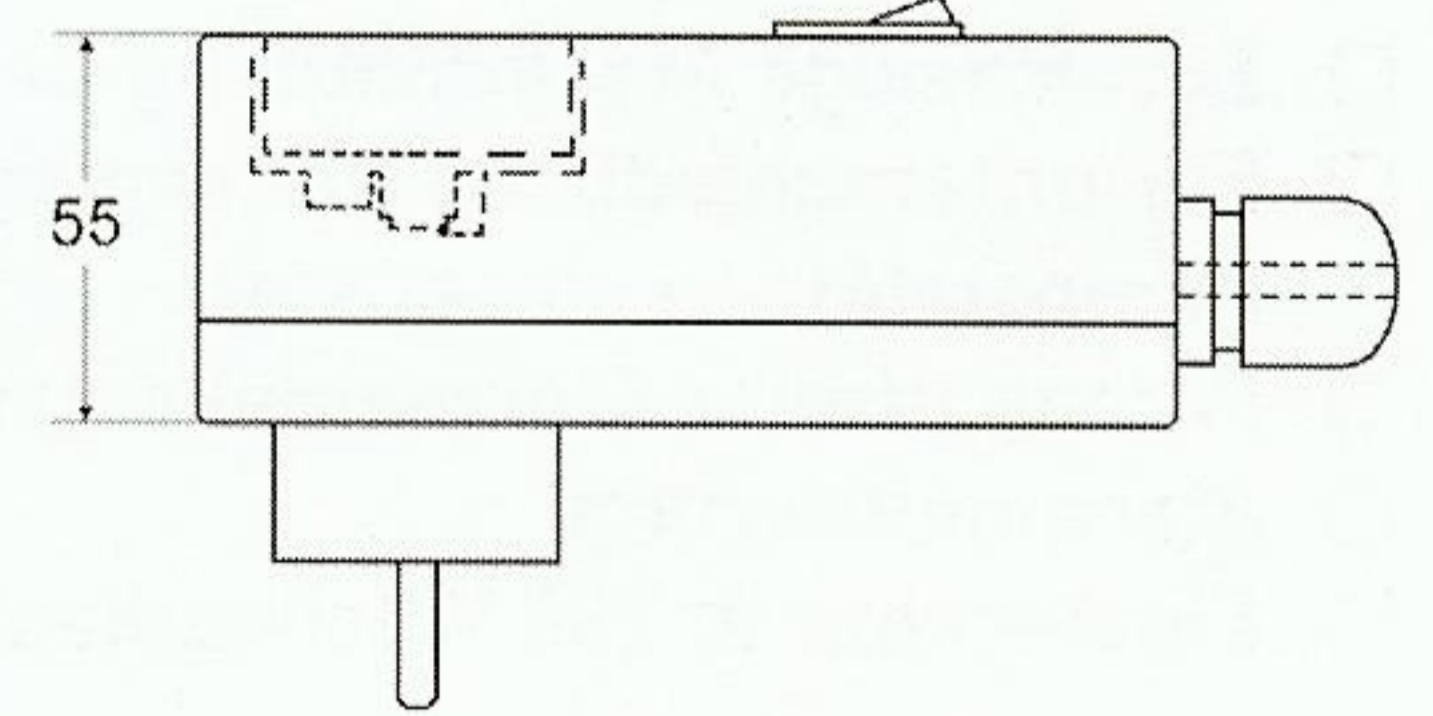
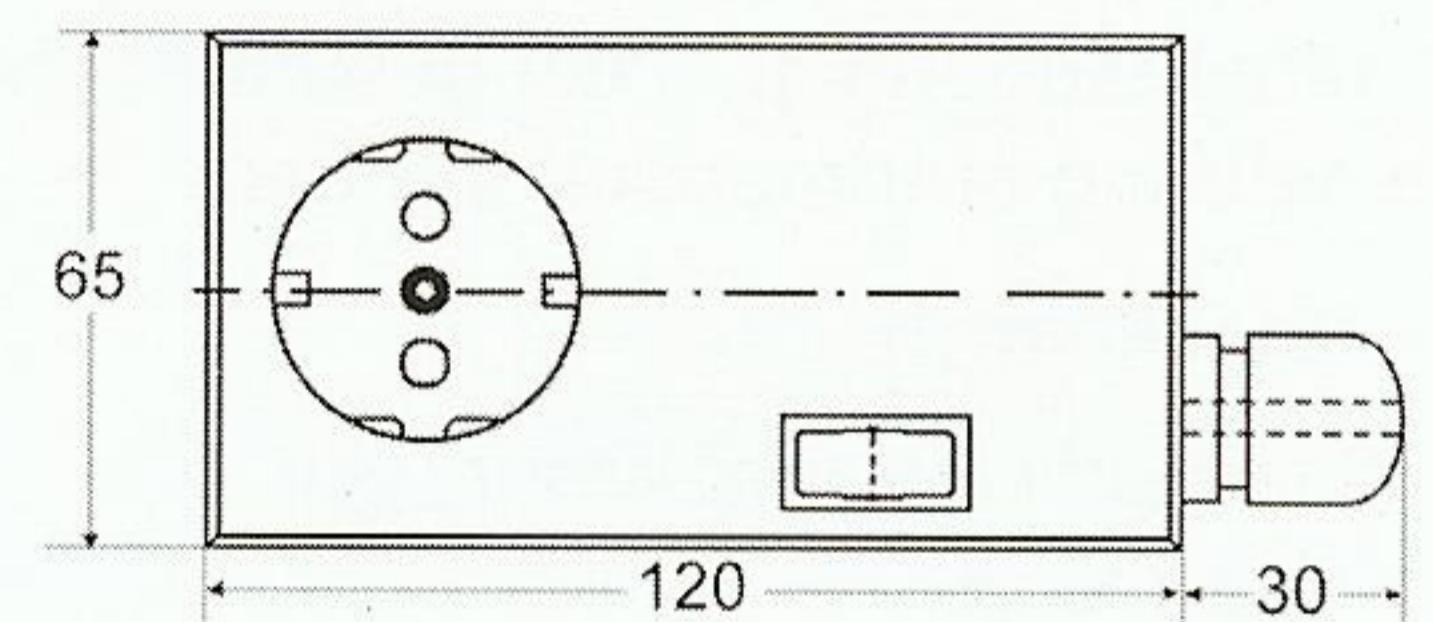


## Maße

Steckalarm



Waschmaschinen-Stop



Alarmbox

