

ABS Nopon Tauchrotorbelüfter OKI 1000

Der ABS Nopon Tauchrotorbelüfter OKI 1000 ist eine Hochleistungsmaschine, einsetzbar in kontinuierlichen und intermittierenden Anwendungen für kommunales und industrielles Abwasser. Besonders geeignet für stark verschmutztes Abwasser ohne Leistungsverluste. Er kann speziell intermittierende Prozesse besser als viele Alternativsysteme bewältigen.

Im OKI wird Druckluft über einen flexiblen Schlauch im Belüfter verteilt. Luft dringt in den Stator ein und wird zum Rotor weitergeleitet. Der Rotor besitzt schmale Schlitz, wodurch die Luft in feine Blasen zerstäubt wird. Während der Rotor Wasser unterhalb des Belüfters ansaugt, werden die feinen Blasen durch die Schlitz in das Abwasser gefördert. Das Luftwassergemisch tritt durch den Statorkanal wieder aus und stellt sicher, dass das Becken gleichmäßig belüftet und umgewälzt wird. Die niedrige Drehzahl sichert eine Schonung der Flocken. Die Turbulenzen an den Rotorspitzen gewährleisten einen hohen Sauerstoffeintrag.

Merkmale

- Sauerstoffeintrag einstellbar
- Hohe Pumpkapazität
- Verstopfungsfrei
- Gute Korrosionsbeständigkeit
- Gleichbleibender Alphafaktor
- Kontinuierlich hohe Belüftungseffizienz über gesamte Lebensdauer
- Ausgelegt für Hochleistungs- und intermittierende Prozesse
- Leichte und schnelle Montage ohne Beckenentleerung
- Hebbares System für leichte Wartung
- Keine Luftkühlung in tiefen Becken
- Lieferung des Komplettsystems inkl. zugehörigem Luftschlauch, Hubseil, Strom- und Signalkabel ermöglichen eine einfache und sichere Montage

Die ABS Nopon OKI 1000 Reihe ist die erste Wahl für Anwendungen im kommunalen und industriellen Bereich. Der Tauch-Getriebemotor garantiert hohe Leistung und lange Lebensdauer und minimiert die Wartungskosten.

Baureihen

Erhältlich in 29 verschiedenen Modellen für die unterschiedlichsten Belüftungs- und Umwälzanforderungen.

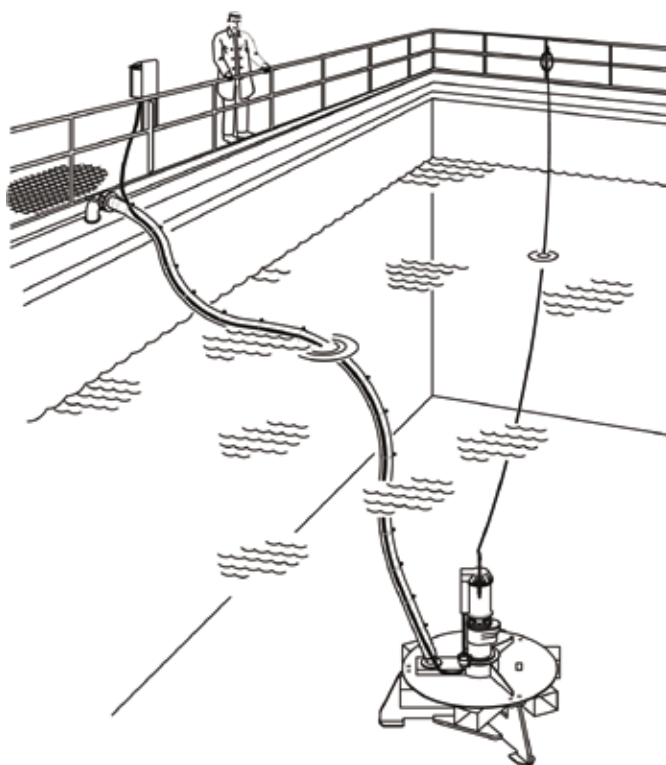
Modell	A	AM	AM2
1050	A	03	05
	B	04	07
1070	A	05	07
	B	07	11
	C	11	15
1090	A	15	18
	B	18	25
	C	22	30
1100	A	30	37
	B	37	--

Beispiel **OKI 1090B-18A**

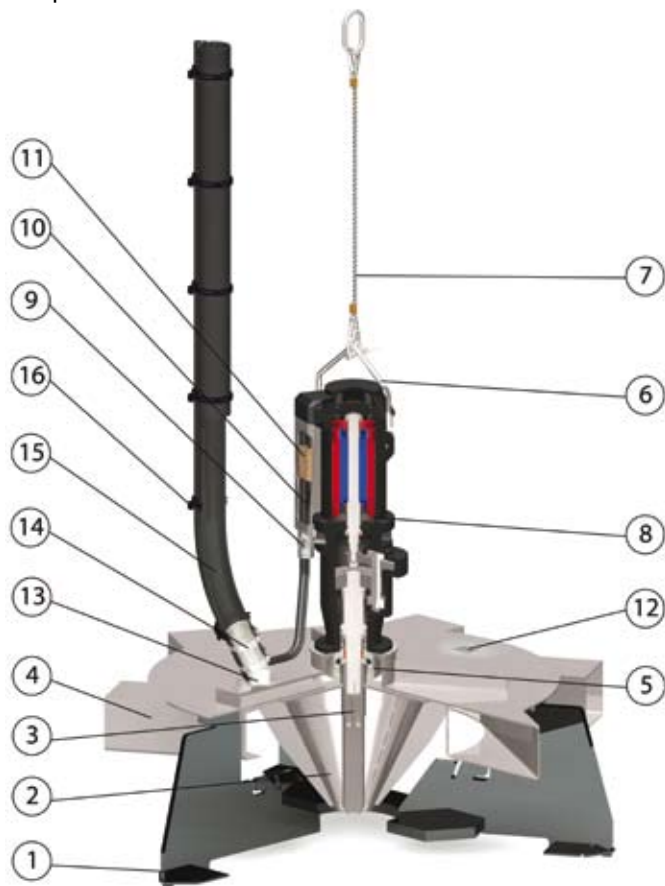
- 1** Spezifischer Stator & Rotor
(**1** für OKI 1000 Reihe und **2** für OKI 2000 Reihe)
Nominaler Durchmesser des Rotors [cm]
- B** SOTR und Leistungsaufnahme
- 18** Leistungsdaten Motor 18,5 kW
- A** Belüften (Umwälzen ohne Luft ist nicht möglich)
- AM** Belüften + Umwälzen (Umwälzen o. L. bei hoher Drehzahl)
Belüften + Umwälzen (Umwälzen o. L. bei niedr. Drehzahl)



Installationsbeispiel



Komponenten und Material



Beschreibung	(Haupt-)Material
1 Rahmen	Fe37B, Epoxidbe.
2 Rotor	AISI 316, Edelstahl
3 Rotorschraube	AISI 316, Edelstahl
4 Stator und Statorkanäle	AISI 316, Edelstahl
5 Hochleistungs-Wellendichtung	AISI 316, Edelstahl
6 Hubbügel	AISI 316, Edelstahl
7 Hubseil	AISI 316, Edelstahl
8 Getriebemotor	GG, Epoxidbeschichtet
9 Kabeleinführung	AISI 316
10 Strom- und Signalkabel	Neopren
11 Luftverschluss	Harz
12 Typenschild	AISI 316, Edelstahl
13 Schlauchflansch (mit Dichtung)	AISI 316, Edelstahl
14 Schlauchschellen	AISI 316, Edelstahl
15 Prozessluftschlauch	EPDM (verstärkt)
16 Kabelhalter	EPDM

Technische Spezifikation

	OKI 1050 - Reihe	OKI 1070 - Reihe	OKI 1090 - Reihe	OKI 1100 - Reihe
Schutzart	IP68	IP68	IP68	IP68
Spannung ¹⁾	400 V / 50 Hz	400 V / 50 Hz	400 V / 50 Hz	400 V / 50 Hz
Abmessungen (mm) LxTxH	1355x1450x1680	1770x1835x2015	2195x2280x2250	2385x2495x2650
Temperaturüberwachung	Thermowächter 120 °C	Thermowächter 120 °C	Thermowächter 120 °C	Thermowächter 120 °C
Gewicht [kg]	420-475 ²⁾	915-1015 ²⁾	1500-1550 ²⁾	1950-2005 ²⁾
Eintauchtiefe [m]	4-8	4-10	4-12	8-12
SOTR [kg O ₂ / h] ²⁾³⁾	19-29	41-57	105-140	170-200
Luftvolumen [m ³ / min, 20°C] ²⁾	0-9,6	0-15	0-30	0-46

¹⁾ Weitere Optionen für 50 Hz: 230 V, 380 V, 415 V, 500 V, 660 V und 690 V. Auch erhältlich für 60 Hz: 230 V, 440 V, 460 V und 575 V.

²⁾ Modellabhängig

³⁾ Bei 8 m