

Pumpenschacht in Polyethylen (PE) Ø 800 mm

Offerte

Bestellung

Projekt:

Adresse:

PLZ/Ort:

Liefern an:

Adresse:

PLZ/Ort:

Liefertermin:

Besteller:

Datum/Unterschrift:

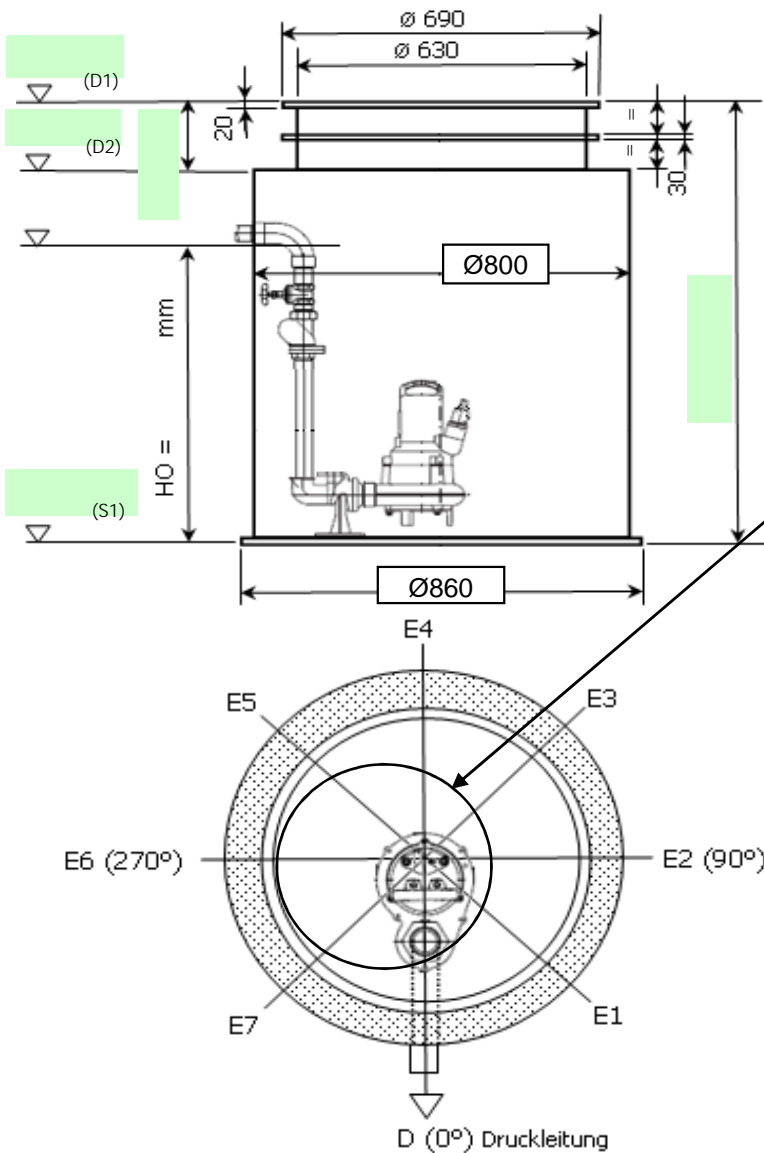
- Schachtrohr DE 800 mm
- Schachtrohr DE 1000 mm
- Einstiegsrohr DE 630 mm
- Gussdeckel, dicht, verschr.
- Mauerkragenring
- Zwischenring DE 800 mm

Höhe mm
 Höhe mm
 Höhe mm
 to
 Ø mm
 Ø mm
 Höhe mm
 Höhe mm

- Boden DE 860 mm
- Bodenkonus
- Pumpenfussbefestigung
- Führungsrohrhalter
- Pumpenführungsrohre 1 1/4" bis 2"
- Kabelhalterung montiert**
- Druckleitung montiert**

Schachtgewicht Total ca. kg
 (ohne Pumpe)

Schacht über 5 to befahrbar
auf Anfrage



| NW der Rohrleitungen | Leitungs- material | Winkelleitung der Rohrleitungen | Sohlenhöhen der Rohrleitungen | | |
|------------------------------|-----------------------|------------------------------------|----------------------------------|----------------------------|----------------------|
| | | | | ab Sohle Schachtboden | Bezeichnung |
| D=Ø <input type="text"/> mm | <input type="text"/> | Winkel D = 0° | H0= <input type="text"/> | <input type="text"/> mm D | <input type="text"/> |
| E1=Ø <input type="text"/> mm | <input type="text"/> | Winkel E1 = 45° | H1= <input type="text"/> | <input type="text"/> mm E1 | <input type="text"/> |
| E2=Ø <input type="text"/> mm | <input type="text"/> | Winkel E2 = 90° | H2= <input type="text"/> | <input type="text"/> mm E2 | <input type="text"/> |
| E3=Ø <input type="text"/> mm | <input type="text"/> | Winkel E3 = 135° | H3= <input type="text"/> | <input type="text"/> mm E3 | <input type="text"/> |
| E4=Ø <input type="text"/> mm | <input type="text"/> | Winkel E4 = 180° | H4= <input type="text"/> | <input type="text"/> mm E4 | <input type="text"/> |
| E5=Ø <input type="text"/> mm | <input type="text"/> | Winkel E5 = 225° | H5= <input type="text"/> | <input type="text"/> mm E5 | <input type="text"/> |
| E6=Ø <input type="text"/> mm | <input type="text"/> | Winkel E6 = 270° | H6= <input type="text"/> | <input type="text"/> mm E6 | <input type="text"/> |
| E7=Ø <input type="text"/> mm | <input type="text"/> | Winkel E7 = 315° | H7= <input type="text"/> | <input type="text"/> mm E7 | <input type="text"/> |