

# Schlamm-Tauchmotorpumpe Typ ABS JS 12

## Spezifikation

Elektrische Tauchmotorpumpe.  
 Tauchtiefe max. 20 m • Schutzart IP 68.  
 Max. Temperatur des Fördermediums bei max. Leistung und Dauerbetrieb: 40 °C.  
 Max. Dichte des Fördermediums 1100 kg/m<sup>3</sup> • pH-Wert des Fördermediums 5-8.  
 Sieböffnung 45 x 40 mm • Max. Anzahl Anläufe 30/h.  
 Beim max. Laufraddurchmesser muß die Pumpe bis zur Hälfte des Motors oder mehr für Dauerbetrieb getaucht sein (Pumpe kann liegend betrieben werden).

**JS 12 W/WKS\* -104\*\* 1-Phasen.**  
**JS 12 W/WKS\* -114 1-Phasen.**  
**JS 12 D/DKS\* -104\*\* 3-Phasen.**  
**JS 12 D/DKS\* -114 3-Phasen.**

\*Optionen: Angebauer Schwimmerschalter, nicht für 500 V.  
 \*\* Laufraddurchmesser für Betrieb mit Niedrigwasser oder kurzzeitigem Trockenlauf.

## Elektromotor

Einphasenmotor mit eingebautem Kondensator, 50 Hz.  
 Servicefaktor 1,1. Isolationsklasse F.  
 Nennleistung P<sub>2</sub>: 0,9 kW. Drehzahl: 2850 min<sup>-1</sup>.

Spannung, V	230
Nennstrom, A	5,1

Dreiphasen Kurzschlussläufer-Asynchronmotor, 50 Hz.  
 Servicefaktor 1,1. Isolationsklasse F.  
 Nennleistung P<sub>2</sub>: 0,9 kW. Drehzahl: 2850 min<sup>-1</sup>.  
 Direktanlauf (DOL) mit eingebautem Schaltschütz.

Spannung, V	230	400	500
Nennstrom, A	3,3	1,9	1,5

## Motorkabel

20 m Typ S1BN8-F:  
 4 x 1,5 mm<sup>2</sup> (3-Phasen),  
 3 x 1,5 mm<sup>2</sup> (1-Phasen).

## Motorschutz

Eingebaute Thermoschalter in der Wicklung (140 °C, ±5).

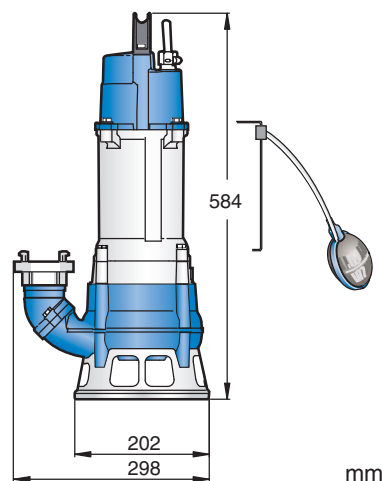
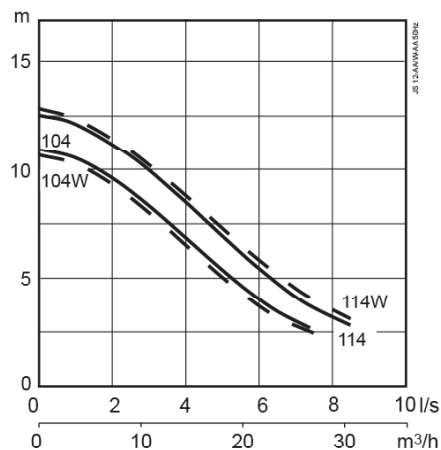
## Wellendichtung

Doppelte Gleitringdichtung im Ölbad.  
 Primärdichtung: Siliziumkarbid / Siliziumkarbid.  
 Sekundärdichtung: Siliziumkarbid / Siliziumkarbid.

## Lager

Oberes Lager: Einreihiges Rillenkugellager.  
 Unteres Lager: Einreihiges Rillenkugellager.

DE 50 Hz



## Druckanschluss

Storz C (Standard), 1½", 2", 2½", 3" Schlauchanschluss oder 2", 2½", 3" Außengewinde.

## Gewicht (ohne Kabel)

18 kg

## Optionen und Zubehör

Zinkanoden • Schutzanstrich  
 Schaltschränke und Niveauschaltgeräte  
 Schwimmersystem • Service - Satz  
 Druckstutzenzubehör und Schläuche.

Bauteil	Werkstoff	EN	ASTM
Motorgehäuse	Aluminium	EN 1706: AC-43100	ASTM AISi10mg
Befestigungselemente	Edelstahl	10088:X5CrNi18-10 [1.4301]	AISI 304
Rotorwelle	Edelstahl	10088:X20Cr13 [1.4021]	AISI 420
Kreiselkammer und Laufrad	Kugelgraphitguss	1563:ENGJS-HB150	ASTM A536-80:60-40-18
O-Ringe	Nitrilgummi		

