

Anleitung für Einbau und Wartung GRAF Trinkwasser- Nachspeisung SILENTIO

SILENTIO 15/4
Art. Nr. 350209

SILENTIO 25/4
Art. Nr. 350210

SILENTIO 15/4 mit Ladepumpe
Art. Nr. 350211

SILENTIO 25/4 mit Ladepumpe
Art. Nr. 350212



Die in dieser Anleitung beschriebenen Punkte sind unbedingt zu beachten. Bei Nichtbeachtung erlischt jeglicher Garantieanspruch. Für alle über GRAF bezogenen Zusatzartikel erhalten Sie separate in der Transportverpackung beiliegende Einbauanleitungen.

Fehlende Anleitungen sind umgehend bei uns anzufordern.

Eine Überprüfung der Komponenten auf eventuelle Beschädigungen hat unbedingt vor der Montage bzw. Installation zu erfolgen.

Der Einbau ist von einer Fachfirma durchzuführen.

Inhaltsübersicht

1.	ALLGEMEINE HINWEISE	4
1.1	Sicherheit	4
1.2	Kennzeichnungspflicht	4
2.	EINSATZBEREICHE	4
3.	TECHNISCHE DATEN	5
3.1	Abmessungen und Gewicht	5
3.2	Steuerung	6
3.3	Schwimmventil	6
3.4	3-Wege Umschaltventil	6
3.5	Druck- und Strömungswächter „Controlmatic“	6
3.6	Pumpe	6
4.	MONTAGE UND EINBAU	8
4.1	Wandmontage	8
4.2	Anschluss Notüberlauf	9
4.3	Trinkwasseranschluss	9
4.4	Anschluss Saugleitung	10
4.5	Anschluss Druckleitung	10
4.6	Anschluss Datenleitung und Sensorik	11
4.7	Anschluss Zusatzpumpe und Magnetventil für Opticlean (optional)	11
5.	INBETRIEBNAHME	12
6.	WARTUNG UND PFLEGE	12
6.1	Wartung	12
6.2	Pflege	12
7.	STÖRUNG UND ABHILFEMAßNAHMEN	13
8.	SERVICEADRESSE	14

1. Allgemeine Hinweise

1.1 Sicherheit

Bei sämtlichen Arbeiten sind die einschlägigen Unfallverhütungsvorschriften nach BGV C22 zu beachten.

Des Weiteren sind bei Einbau, Montage, Wartung, Reparatur usw. die in Frage kommenden Vorschriften und Normen zu berücksichtigen. Hinweise hierzu finden Sie in den dazugehörigen Abschnitten dieser Anleitung.

Die Installation der Anlage bzw. einzelner Anlagenteile muss von qualifizierten Fachleuten durchgeführt werden.

Bei sämtlichen Arbeiten an der Anlage bzw. Anlagenteilen ist immer die Gesamtanlage außer Betrieb zu setzen und gegen unbefugtes Wiedereinschalten zu sichern.

Die Firma GRAF bietet ein umfangreiches Sortiment an Zubehörteilen, die alle aufeinander abgestimmt sind und zu kompletten Systemen ausgebaut werden können. Die Verwendung anderer Zubehörteile kann dazu führen, dass die Funktionsfähigkeit der Anlage beeinträchtigt und die Haftung für daraus entstandene Schäden aufgehoben wird.

Bestimmte Anlagenteile stehen unter Spannung und dürfen nicht geöffnet werden. Arbeiten an elektrischen Einrichtungen dürfen nur von Elektrofachkräften durchgeführt werden.

Alle Elektrokabel und Anschlüsse müssen sich in einem einwandfreien Zustand befinden. Bei Beschädigungen darf die Anlage auf keinen Fall in Betrieb genommen werden.

Im Schadensfall kann Wasser aus der Anlage austreten. Das Wasser ist beispielsweise durch Installation eines Bodenablaufs abzuführen.

Bei unzureichender Befestigung bzw. Montage kann die Anlage herabfallen, es ist für eine ausreichende Tragkraft der Wand bzw. Halterung zu sorgen.

1.2 Kennzeichnungspflicht

Das Betriebswasser ist nicht zum Verzehr und zur Körperhygiene geeignet.

Alle Leitungen und Entnahmestellen von Brauchwasser sind mit den Worten „**Kein Trinkwasser**“ schriftlich oder bildlich zu kennzeichnen (DIN 1988 Teil 2, Abs. 3.3.2.) um auch nach Jahren eine irrtümliche Verbindung mit dem Trinkwassernetz zu vermeiden. Auch bei korrekter Kennzeichnung kann es noch zu Verwechslungen kommen, z.B. durch Kinder. Deshalb müssen alle Brauchwasser – Zapfstellen mit Ventilen mit **Kindersicherung** installiert werden.

Die Anlage hat keinen Einfluss auf die Qualität des Betriebswassers.

2. Einsatzbereiche

Die GRAF Trinkwassernachspeisung SILENTIO ist eine Mikroprozessorgesteuerte Schalt-zentrale für Regenwasser-Nutzungsanlagen. Sie dient der Betriebswasserversorgung von Ein- und kleineren Mehrfamilienhäusern. Durch die automatische, bedarfsgerechte Nachspeisung mit Trinkwasser ist auch bei leerem Regenwasserbehälter eine Betriebswasserversorgung gewährleistet.

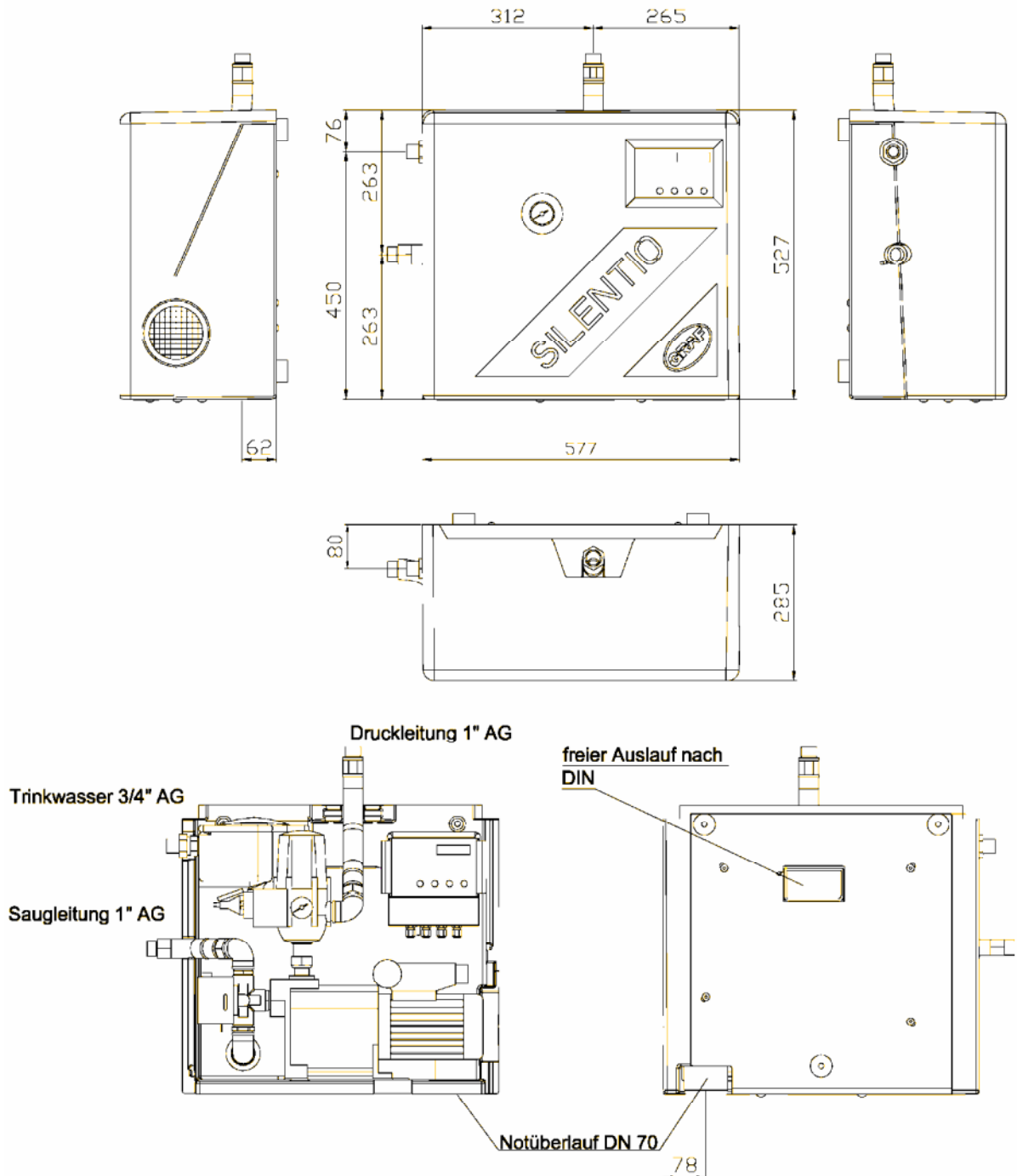
Betriebswasser kann zum Garten gießen, für die Toilettenspülung, zum Wäsche waschen und als Putzwasser verwendet werden.

Die GRAF Trinkwasser-Nachspeisung SILENTIO ist zur Montage in frostgeschützten, überflutungssicheren und trockenen Räumen vorgesehen. Weitere Angaben zur Anlagenauslegung, Montage und Bedienung entnehmen Sie den folgenden Kapiteln.

3. Technische Daten

3.1 Abmessungen und Gewicht

Gewicht: ca. 26 kg



3. Technische Daten

3.2 Steuerung

Die technischen Daten entnehmen Sie bitte der beiliegenden Bedienungsanleitung.

3.3 Schwimmventil

Betriebstemperatur	30°C max.
Betriebsdruck	0,3 – 4,5 bar (bei zu starkem Wasserdruck muss ein Druckminderer eingebaut werden)
Druckfluss max.	1,7 m ³ /h
Anschlüsse	³ / ₄ " AG

3.4 3-Wege Umschaltventil

Spannung / Frequenz	230 V / 50Hz
Leistung	6 W (bei Ventilbewegung)
Durchfluss max.	16 m ³ /h
Öffnungszeit	ca. 10 sek
Schließzeit	ca. 5 sek
Druck max.	10 bar
Zulässiger Differenzdruck	0,7 bar

3.5 Druck- und Strömungswächter „Controlmatic“

Spannung / Frequenz	230 V / 50 Hz
Schutzklasse	IP 44
Durchflussmenge max.	10 m ³ /h
Durchflussmenge min.	0,1 m ³ /h
Betriebsdruck max.	10 bar
Einschaltdruck min.	1,5 bar
Einschaltdruck max.	2,6 bar

Wiederinbetriebnahme nach Trockenlauf der Pumpe durch Betätigung der „RESET“ Taste möglich.

Sind in der Anlage Druckstöße durch schnell schließende Armaturen (z. B. Magnetventile in Hochdruckreinigern) zu erwarten, halten Sie bitte Rücksprache mit Fa. GRAF.

3.6 Pumpe

Antrieb	Einphasen-Wechselstrommotor 220-240 V / 50 Hz mit eingebautem Überlastschutz, IP 44, Isolationsklasse F.
---------	----------------------------------------------------------------------------------------------------------

3.6.1 SILENTIO 15/4

Leistungsaufnahme	660 W
Förderhöhe max.	35 m
Druck max.	3,5 bar
Fördermenge max.	3600 l/h (siehe auch Diagramm 2)
Saughöhe max.	6 m
Sauglänge max.	15 m

Bezüglich Saughöhe als Funktion der Sauglänge siehe auch Diagramm 1.

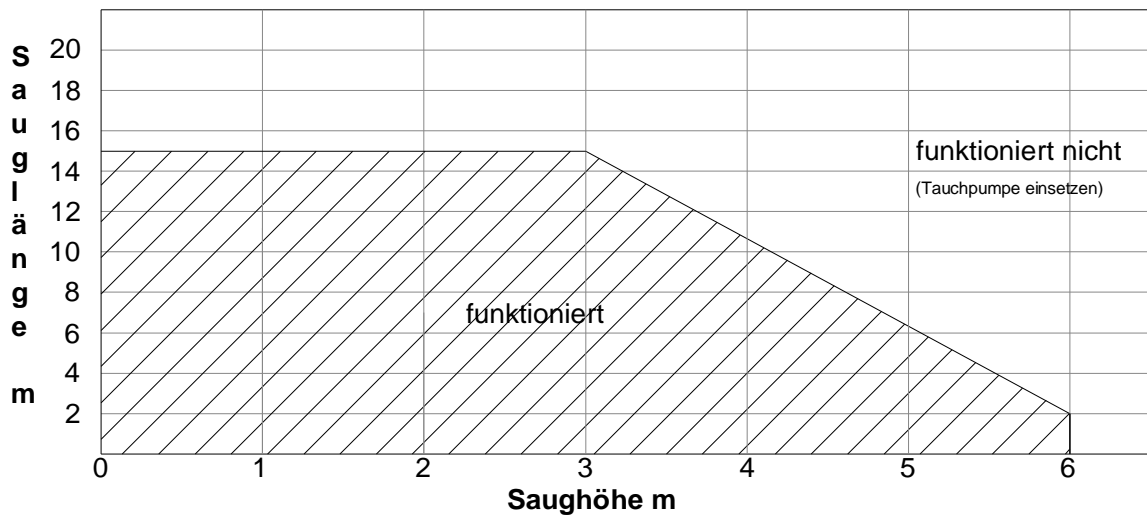
3. Technische Daten

3.6.2 SILENTIO 25/4

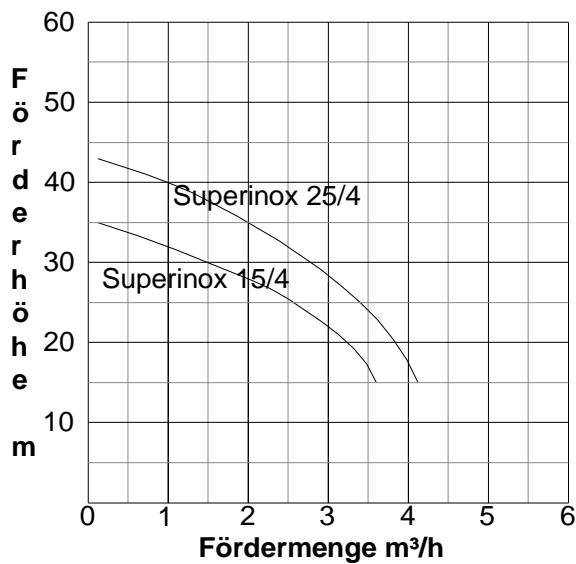
Leistungsaufnahme	800 W
Förderhöhe max.	43 m
Druck max.	4,3 bar
Fördermenge max.	4200 l/h (siehe Diagramm 2)
Saughöhe max.	6 m
Sauglänge	15 m

Bezüglich Saughöhe als Funktion der Sauglänge siehe auch Diagramm 1.

Saughöhe als Funktion der Sauglänge



Fördermenge in Abhängigkeit zur Förderhöhe



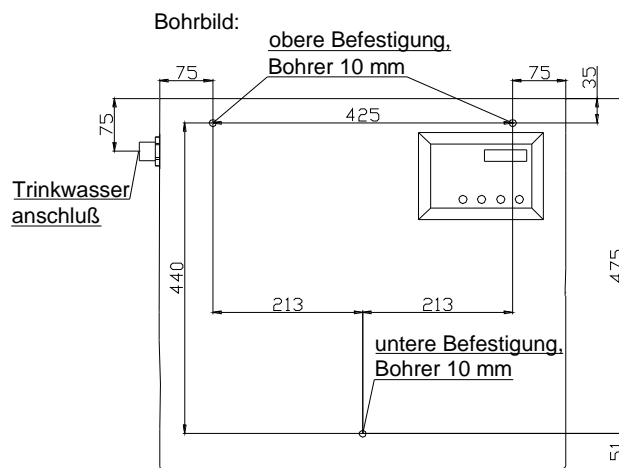
4. Montage und Einbau

Die GRAF Trinkwasser-Nachspeisung **SILENTIO** aus der Transportverpackung nehmen, im gleichen Karton befindet sich auch das Zubehör. Die gesamte Anlage sofort auf eventuelle Beschädigungen überprüfen. Beschädigungen müssen vor der Montage gemeldet werden.

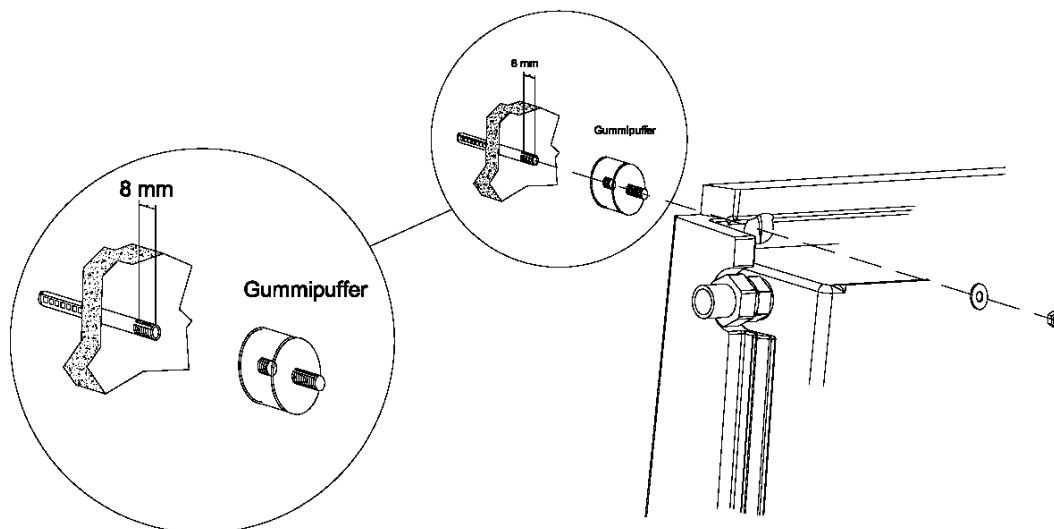
4.1 Wandmontage

Die GRAF Trinkwasser-Nachspeisung **SILENTIO** ist zur Aufhängung (oberhalb der Rückstauenebene) in frostgeschützten, überflutungssicheren und trockenen Räumen vorgesehen.

Bei der Standortwahl ist zu berücksichtigen, dass für eventuelle Einstell- und Wartungsarbeiten oberhalb der Anlage noch ca. 50 cm Platz zur Verfügung stehen muss. Die vorgesehene Wand muss geeignet sein, das Anlagengewicht im gefüllten Zustand von ca. 45 kg, zu tragen.



Die zu bohrenden Punkte laut Bohrbild an der gewünschten Wand einzeichnen und mit einem 10er Bohrer die Befestigungslöcher mit einer Tiefe von ca. 60 mm bohren. Die beiliegenden Dübel einsetzen und die

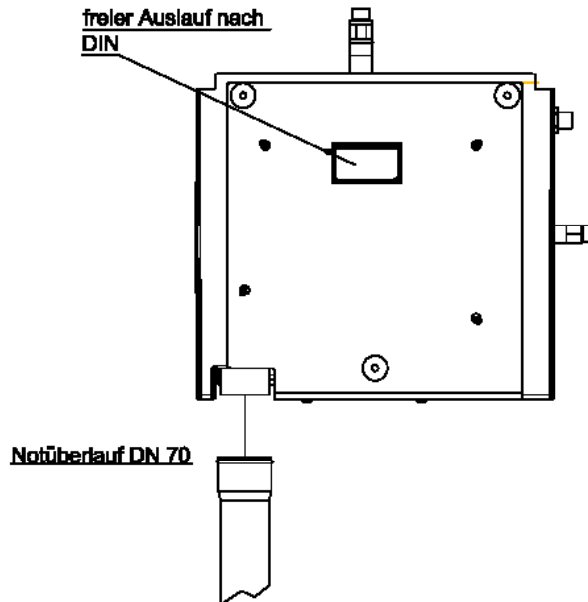


Stehbolzen mit ca. 8 mm Überstand einschrauben. Auf die oberen Stehbolzen werden die beiden Gummipuffer mit Innen/Außengewinde, auf den unteren der Gummipuffer mit 2 x Innengewinde aufgeschraubt.

4. Montage und Einbau

4.2 Anschluss Notüberlauf

Der Notüberlauf wird mit handelsüblichem DN 70 Rohren hergestellt. In Räumen mit Bodenablauf ist es ausreichend das überlaufende Wasser ohne Anschluss an die Kanalisation aus der Nachspeiseeinheit herauslaufen zu lassen, da im Normalbetrieb kein Wasser austritt. Ist kein Bodenablauf vorhanden, wird der Notüberlauf an das Abwassernetz angeschlossen. Bei Veränderungen am Notüberlauf erlischt die DVGW-Zulassung, eine einwandfreie Funktion kann dann nicht mehr garantiert werden.



Wichtig:

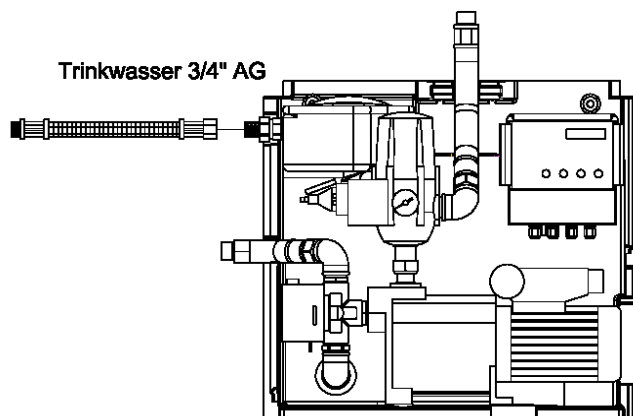
In dem Nachspeisebehälter ist bereits ein Siphon integriert, daher ist hier kein zusätzlicher Siphon zu installieren.

4.3 Trinkwasseranschluss

Zur Verbindung des Schwimmerventils mit dem Trinkwassernetz empfehlen wir die Installation mit einem 3/4" Panzerschlauch. **Beim Anschließen der Frischwasserzuleitung muss ein verdrehen des Ventils unbedingt verhindert werden, da eine einwandfreie Funktion ansonsten nicht gewährleistet ist.** Ein zusätzliches Absperrventil erleichtert zukünftige Wartungsarbeiten.

Vor der Installation muss die Trinkwasserleitung gut durchgespült werden. Ein bauseits zu montierender Feinfilter garantiert eine langfristige Funktion des Schwimmerventils und des 3-Wege Umschaltventils.

Achtung:
Leitungsdruck Stadtnetz
max. 0,3 – 4,5 bar!

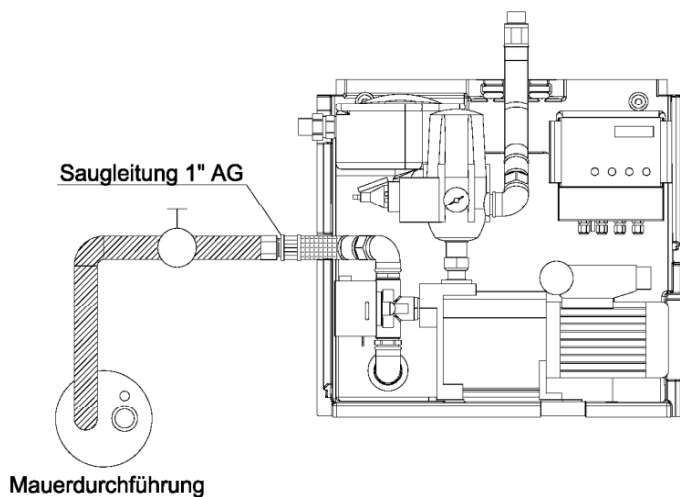


4. Montage und Einbau

4.4 Anschluss Saugleitung

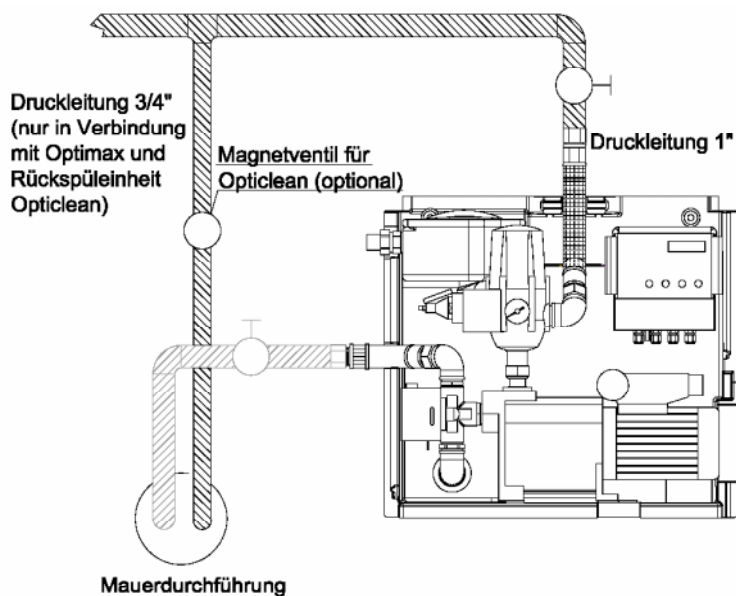
Die 1" Saugleitung wird in einem Leerrohr stetig steigend, ohne Durchbiegungen zum Installationsort der Trinkwassernachspeisung geführt. Ist dies nicht möglich, ist an der höchsten Stelle der Saugleitung ein Entlüftungsventil zu installieren.

Der Anschluss an die Nachspeiseeinheit **SILENTIO** erfolgt oberhalb des 3-Wege-Umschaltventils am 90° Messingbogen mittels des beiliegenden 1" Panzerschlauches. Die Installation eines Absperrhahnes in der Saugleitung erleichtert eventuelle Wartungsarbeiten.



4.5 Anschluss Druckleitung

Der Anschluss der Druckleitung erfolgt am 90° Messingbogen am Druck- und Strömungswächter mittels des zweiten beiliegenden 1" Panzerschlauches, dieser wird nach oben aus dem Gerät herausgeführt. Die weitere Installation zu den einzelnen Verbrauchern erfolgt bauseits mit handelsüblichem Installationsrohr (kein Kupferrohr verwenden). Ein Absperrhahn in der Druckleitung erleichtert eventuelle Wartungsarbeiten.



4. Montage und Einbau



Wichtig:

Für einen störungsfreien Betrieb der Komplettanlage ist es außerordentlich wichtig, dass der Rückspülfeinfilter (optionales Zubehör) ausschließlich druckseitig installiert wird.

Ein nicht fachgerechter Einbau kann hier zu verspäteten Fehlfunktionen (z.B. Luftansaugung o.ä.) führen.

4.6 Anschluss Datenleitung und Sensorik

Die Datenleitung wird vom Erdtank durch das Leerrohr zur Nachspeisung **SILENTIO** verlegt und am freien Chinchstecker angeschlossen. Die Sensorik im Behälter wird laut der beiliegenden Installationsanleitung für die Steuerung angeschlossen.

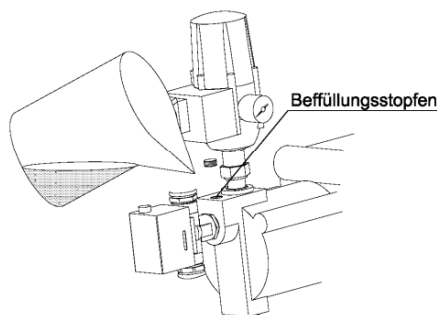
4.7 Anschluss Zusatzpumpe und Magnetventil für Opticlean (optional)

Das Magnetventil zur automatischen Ansteuerung der Reinigungseinheit Opticlean sowie eine mögliche Zusatzpumpe können über die Mikroprozessorsteuerung geschaltet werden. Eine entsprechende Montageanleitung finden Sie in der beiliegenden Installationsanleitung für die Steuerung. Benutzen Sie ausschließlich von GRAF freigegebene Ventile und Pumpen, ansonsten kann es zu Schäden in der Elektronik der Steuerung kommen.

Vor Inbetriebnahme der Anlage müssen alle zu- und abführenden Leitungen durchgespült werden. Teilchen > 0,2 mm können zu schweren Schäden an der Pumpe und anderer Bauteile führen.

Nehmen Sie die Pumpe niemals trocken in Betrieb!

Schrauben Sie den Einfüllstutzen am Pumpengehäuse auf und füllen Sie den Pumpenkörper mit Wasser.



5. Inbetriebnahme

Anschließend wird die Saugleitung ebenfalls mit Wasser befüllt. Hierzu wird am Zisternen-seitigen Ende ein Schlauch an die Saugleitung (Saugkorb entfernen) angeschlossen und ein Verbraucher im Haus geöffnet. Stellen Sie sicher, dass das rote 3-Wege-Ventil auf Automatik [A] steht. Durch öffnen des Zulaufventils am Befüllschlauch die gesamte Anlage befüllen, bis am geöffneten Verbraucher Wasser blasenfrei austritt. Mit dieser Vorgehensweise wird die Anlage zuverlässig entlüftet und ist sofort betriebsbereit. Jetzt den Netzstecker der Steuerung in eine Steckdose (230 V / Absicherung 16 A träge) einstecken, die Anlage läuft sofort an. Sollte die Pumpe nicht anlaufen bzw. nach kurzer Zeit wieder ausgehen ist der „Reset Knopf“ am Controlmatic zu drücken. Dieser Vorgang ist so lange zu wiederholen, bis am Verbraucher das Wasser blasenfrei austritt, anschließend den Verbraucher schließen, die Pumpe erreicht ihren maximalen Druck und schaltet automatisch ab.

Ist ein befüllen der Saugleitung wie oben beschrieben nicht möglich, kann diese auch vom Installationsort der SILENTIO befüllt werden, dabei muss das Fußventil der Saugleitung im Behälter geöffnet werden. Die Befüllung muss so lange erfolgen, bis am zisternenseitigen

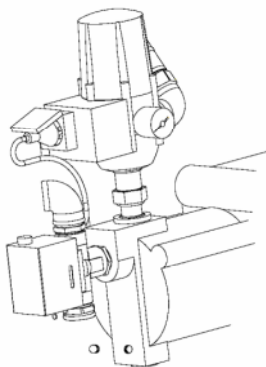
Ende Wasser austritt. Anschließend die Anlage wie oben beschrieben in Betrieb nehmen.

Zum Abschluss der Inbetriebnahme wird der Trinkwasserzulauf zum Nachspeisebehälter geöffnet. Dadurch füllt sich der Behälter, bevor das Wasser durch den Überlauf abfließt muss das Schwimmerventil den Zulauf verschließen. Ist dies nicht der Fall muss das Ventil durch nachjustieren des Styroporschwimmers eingestellt werden.

6. Wartung und Pflege

6.1 Wartung

Die komplette Anlage muss in regelmäßigen Abständen (ca. alle 3 – 4 Monate) gewartet werden. Bei jeder Wartung sind alle Schraubverbindungen auf Dichtheit zu prüfen. Des Weiteren sollte der Sitz und die Funktion des Schwimmerventils im Nachspeisebehälter kontrolliert werden. Wird die Anlage über einen längeren Zeitraum nicht genutzt oder besteht Frostgefahr ist die Pumpe und die Controlmatic zu entleeren. Eine Zwischenlagerung darf nur an einem trockenen gut belüfteten Ort erfolgen.



Entleerungsstopfen

6.2 Pflege

Zur Pflege und Reinigung der Anlage ist es ausreichend diese mit einem feuchten Tuch abzuwischen, bei größeren Verunreinigungen können auch sanfte Reiniger eingesetzt werden. Auf keinen Fall mit Lösungsmittel oder lösungsmittelhaltigen Reinigern säubern.

7. Störung und Abhilfemaßnahmen

Reparaturen an elektrischen Anlagenteilen dürfen nur von Fachfirmen durchgeführt werden!

Störung	Ursache	Fehlerbehebung
Pumpe läuft nicht an	- Netzspannung fehlt	- Netzstecker einstecken oder Netzspannung überprüfen
	- Pumpenrad blockiert	- Pumpe von einem Fachbetrieb warten oder reinigen lassen
Pumpe saugt nicht an	- Saugventil nicht im Wasser	- Saugventil unterhalb des Wasserspiegels anbringen
	- Pumpenrad ohne Wasser	- Anlage mit Wasser befüllen
	- Luft in Saugleitung	- Anlage entlüften, Dichtheit der Anlage prüfen
	- Saugkorb verstopft	- Saugkorb reinigen
	- max. Saughöhe, bzw. Länge der Saugleitung wurde überschritten	- Saughöhe überprüfen, ggf. Standort der Pumpe ändern oder Tauchpumpe einsetzen
Pumpe schaltet nicht ab	- möglicherweise Verbraucher offen	- Verbraucher schließen
	- Druckleitung bzw. Verbraucher undicht	- Druckleitung bzw. Verbraucher abdichten
Fördermenge ungenügend	- Saughöhe zu hoch	- Saughöhe überprüfen, ggf. Standort der Pumpe ändern oder Tauchpumpe einsetzen
	- Saugkorb verschmutzt	- Saugkorb reinigen
	- Verschmutzung einzelner Anlagenteile	- Alle Anlagenteile reinigen, Pumpe von Fachbetrieb warten lassen
	- Förderhöhe zu hoch	- Förderhöhe überprüfen, ggf. Standort der Pumpe ändern oder größere Pumpe einsetzen
Thermoschalter schaltet Pumpe ab	- Motor ist durch Verschmutzung im Pumpengehäuse überlastet	- Pumpe von einem Fachbetrieb warten und reinigen lassen - Ansaugen von Fremdstoffen verhindern

8. Serviceadresse

Allgemeine Anlagenteile

Otto Graf GmbH
Carl-Zeiss-Straße 2-6
79331 Teningen

Tel.: 0049/(0)7641/589-39
Fax: 0049/(0)7641/589-70

Steuerung

A+S Aktuatorik Sensorik GmbH
Franz-Wienholz-Straße 16
17291 Prenzlau

Tel.: 0049/(0)3984/808717
Fax: 0049/(0)3984/806961

Notizen:

