



UNIVERSAL-FILTER 3

DE

Anleitung für Einbau und Wartung
GRAF Universal – Filter 3 extern und intern

>> Seite 3-8

EN

Installation and maintenance instructions for the
GRAF Universal-Filter 3 external and internal

>> Page 9-14

FR

Notice d'installation et d'entretien
Filtre Universel 3 interne & externe Graf

>> Page 15-20

ES

Instrucciones para la instalación y el montaje de los
filtro universal GRAF externo e interno

>> Página 21-26



mail@graf.info
www.graf.info



Otto Graf GmbH
Kunststofferzeugnisse
Carl-Zeiss-Str. 2-6
DE-79331 Teningen
Tel.: +49 7641 589-66
Fax: +49 7641 589-50

mail@graf.info
www.graf-online.de

Anleitung für Einbau und Wartung GRAF Universal – Filter 3 extern und intern

**Universal-Filter 3 extern
für den Grünbereich
Art.-Nr. 340020**

**Universal-Filter 3 extern
für PKW-befahrene Flächen
Art.-Nr. 340021**

**Universal-Filter 3 intern DN100
Art.-Nr. 340022**

**Carat Ausbaupaket 2 –
Universal-Filter 3 intern DN100
Art.-Nr. 342002**

**Universal-Filter 3 XL intern DN150
Art.-Nr. 340107**

**Carat XL/XXL Ausbaupaket 2 –
Universal-Filter 3 XL intern DN150
Art.-Nr. 342041**



Die in dieser Anleitung beschriebenen Punkte sind unbedingt zu beachten. Bei Nichtbeachtung erlischt jeglicher Garantieanspruch. Für alle über GRAF bezogenen Zusatzartikel erhalten Sie separate in der Transportverpackung beiliegende Einbauanleitungen.

Eine Überprüfung der Komponenten auf eventuelle Beschädigungen hat unbedingt vor der Installation zu erfolgen.

Fehlende Anleitungen können Sie unter www.graf.info downloaden oder bei GRAF anfordern.

Inhaltsübersicht

1. ALLGEMEINE HINWEISE	4
1.1 Sicherheit	4
2. EINBAUBEDINGUNGEN	4
2.1 Universal-Filter 3 extern begehbar	4
2.2 Universal-Filter 3 extern PKW befahrbar	4
2.3 Universal-Filter 3 intern DN100 / Universal-Filter 3 XL intern DN150	4
3. TRANSPORT UND LAGERUNG	4
3.1 Transport	4
3.2 Lagerung	5
4. TECHNISCHE DATEN	5
5. EINBAU UND MONTAGE UNIVERSAL-FILTER 3 EXTERN	6
5.1 Vorbereitung Baugrube	6
5.2 Einsetzen und Anschlüsse legen	6
5.3 Teleskop montieren	6
5.4 Verfüllen	6
6. EINBAU UND MONTAGE UNIVERSAL-FILTER 3 INTERN	7
6.1 Vorbereitung am Filter	7
6.2 Vorbereitung am Tank:	7
6.3 Einsetzen des Filters	7
6.4 Montage Aushebevorrichtung	7
7. INBETRIEBNAHME UND WARTUNG	8

1. Allgemeine Hinweise

1.1 Sicherheit

Bei sämtlichen Arbeiten sind die einschlägigen Unfallverhütungsvorschriften nach BGV C22 zu beachten. Besonders bei Begehung der Behälter ist eine 2. Person zur Absicherung erforderlich.

Des Weiteren sind bei Einbau, Montage, Wartung, Reparatur usw. die in Frage kommenden Vorschriften und Normen zu berücksichtigen. Hinweise hierzu finden Sie in den dazugehörigen Abschnitten dieser Anleitung.

Bei sämtlichen Arbeiten an der Anlage bzw. Anlageteilen ist immer die Gesamtanlage außer Betrieb zu setzen und gegen unbefugtes Wiedereinschalten zu sichern.

Der Deckel ist stets, außer bei notwendigen Arbeiten am Filter, verschlossen zu halten, ansonsten besteht höchste Unfallgefahr. Der Sitz des Deckels ist regelmäßig zu kontrollieren.

Die Firma GRAF bietet ein umfangreiches Sortiment an Zubehörteilen, die alle aufeinander abgestimmt sind und zu kompletten Systemen ausgebaut werden können. Die Verwendung anderer Zubehörteile kann dazu führen, daß die Funktionsfähigkeit der Anlage beeinträchtigt und die Haftung für daraus entstandene Schäden aufgehoben wird.

2. Einbaubedingungen

2.1 Universal-Filter 3 extern begehbar

- Der Filter mit Teleskop grün und PE-Deckel grün darf nur in nicht befahrenem Grünbereich installiert werden.
- Die kurzfristige Belastung der begehbaren PE-Abdeckungen beträgt max. 150 kg, die langfristige Flächenbelastung max. 50 kg.
- Die maximale Einbautiefe bis Filtersohle beträgt 1050 mm.
- Anschließbare Dachfläche bei Anschluss an DN 100 = 350 m², bei DN 150 = 500 m².

2.2 Universal-Filter 3 extern PKW befahrbar

- Durch die Verwendung des Teleskopaufsatzes (Anthrazit) und der Gussabdeckung Klasse B nach DIN EN 124 kann der Filter unter PKW befahrenen Flächen installiert werden. Der Filter darf auf keinen Fall unter LKW befahrenen Flächen eingebaut werden. (siehe Punkt 5.3.2).
- Die Erdüberdeckung über dem Zulaufrohr beträgt mind. 450 mm, die max. Einbautiefe bis Filtersohle beträgt 1050 mm.
- Anschließbare Dachfläche bei Anschluss an DN 100 = 350 m², bei DN 150 = 500 m².

2.3 Universal-Filter 3 intern DN100 / Universal-Filter 3 XL intern DN150

- Der Filter ist geeignet für den Einbau in einem Vorschacht oder einer Zisterne.
- Höhenunterschied zwischen Zulauf und Ablauf beträgt 275 mm.
- Der Filter darf nicht direkt im Erdreich installiert werden.
- Anschließbare Dachfläche bei Anschluss an DN 100 = 350 m², bei DN 150 = 500 m².

3. Transport und Lagerung

3.1 Transport

Während des Transportes sind die Filter gegen Verrutschen und Herunterfallen zu sichern. Werden die Filter zum Transport mit Spanngurten gesichert, ist zu gewährleisten, dass der Filter unbeschädigt bleibt.

Beanspruchungen durch Stöße sind unbedingt zu vermeiden. Auf keinen Fall dürfen die Filter über den Untergrund gerollt oder geschleift werden.

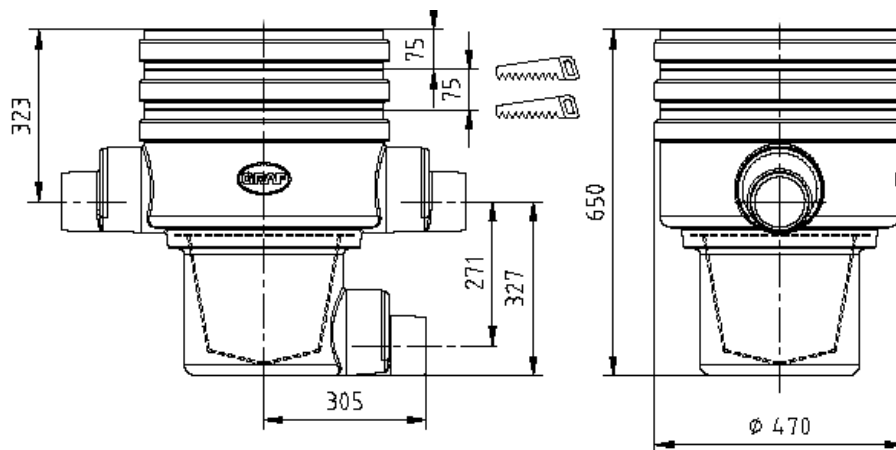
3. Transport und Lagerung

3.2 Lagerung

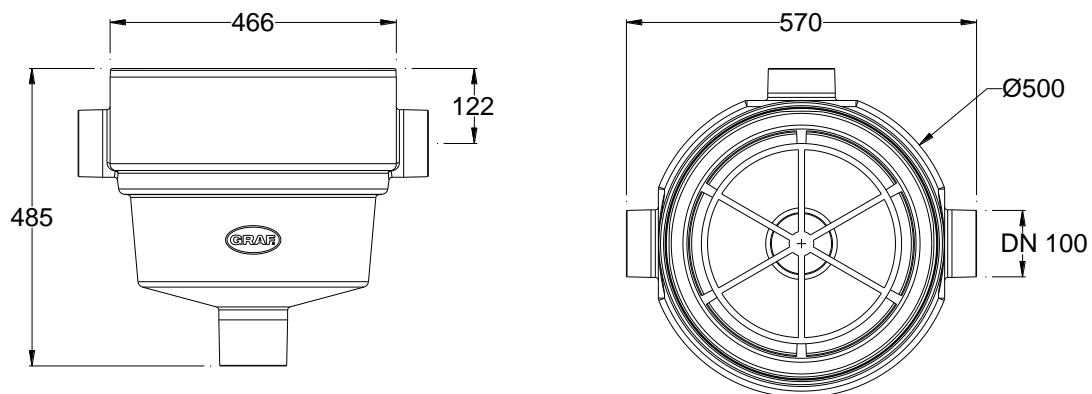
Eine notwendige Zwischenlagerung der Filter muss auf einem geeigneten, ebenen Untergrund erfolgen. Während der Lagerung muss eine Beschädigung durch Umwelteinflüsse oder Fremdeinwirkung vermieden werden.

4. Technische Daten

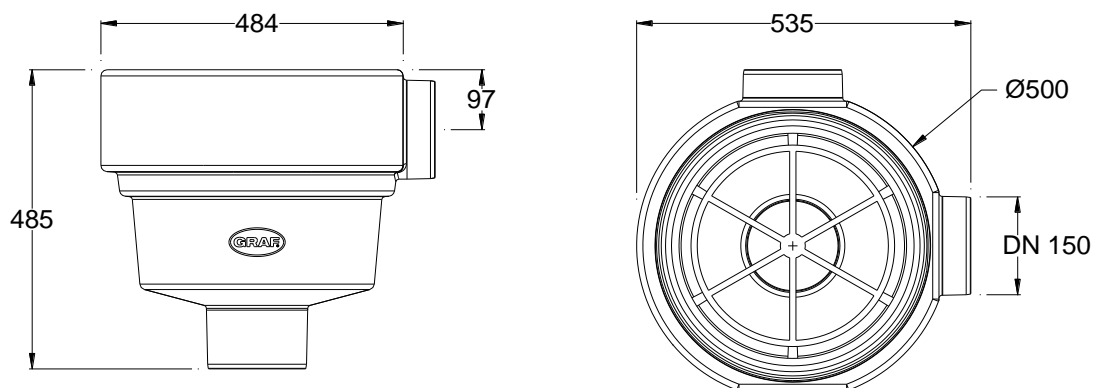
Universal-Filter 3 extern



Universal-Filter 3 intern – Anschluss DN 100



Universal-Filter 3 XL intern – Anschluss DN 150



5. Einbau und Montage Universal-Filter 3 extern

5.1 Vorbereitung Baugrube

Damit ausreichend Arbeitsraum vorhanden ist und der Filter gleichmäßig verdichtet werden kann, muss die Grundfläche der Baugrube die Filtermaße auf jeder Seite um 50 cm überragen. Die Böschung ist nach DIN 4124 anzulegen. Der Baugrund muss waagrecht und eben sein. Die Tiefe der Grube muss so bemessen sein, dass die Einbautiefe bis Filtersohle maximal 1050 mm beträgt. Als Unterbau wird eine Schicht verdichteter Rundkornkies (Körnung 8/16 nach DIN 4226 – 1), Dicke ca. 10 cm, aufgetragen.

Wichtig: Die Standfläche für den Filter muss absolut waagrecht sein, um eine optimale Funktion zu gewährleisten.

5.2 Einsetzen und Anschlüsse legen

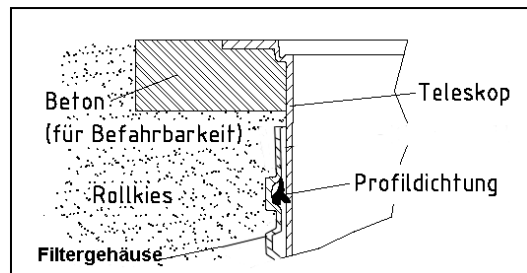
Der Filter wird in die vorbereitete Grube eingesetzt und mit den entsprechenden Leitungen verbunden. Es ist darauf zu achten, dass alle Leitungen mit einem Gefälle in Fließrichtung von mind. 1% ohne Durchbiegungen verlegt werden. Der Notüberlauf muss angeschlossen werden, um einen Rückstau in die Zuleitung zu vermeiden.

Wichtig: DIN 1986 ist unbedingt zu beachten, d.h. Durchmesser Zulauf = Durchmesser Ablauf.

5.3 Teleskop montieren

5.3.1 Teleskop begehbar

Das Teleskop wird von oben in das Filtergehäuse eingeschoben. Bei Grubentiefen < 930 mm muss das Teleskop und ggf. das Filtergehäuse gekürzt werden. Es ist unbedingt darauf zu achten, dass die Zuleitung im endgültig eingebauten Zustand nicht vom Teleskop ganz oder teilweise verschlossen wird. Vor dem Einschleiben wird die Profildichtung in die Dichtnut des Gehäuses eingesetzt. Das Teleskop, sowie die Dichtung müssen mit der mitgelieferten Schmierseife (keine Schmierstoffe auf Mineralölbasis verwenden) großzügig eingerieben werden.



Achtung: Trocknet die Schmierseife an lässt sich das Teleskop nur noch sehr schwer bewegen und es besteht die Gefahr, dass die Dichtung aus der Dichtnut rutscht. Vor dem Verfüllen muss die Dichtung auf ihren korrekten Sitz überprüft werden. Das Teleskop muss ausreichend unterfüttert werden, so dass sich Kräfte auf keinen Fall auf das Gehäuse übertragen können.

5.3.2 Teleskop PKW-befahrbar

Das Teleskop wie in Punkt 5.3.1 montieren. Um die PKW-Befahrbarkeit zu gewährleisten muss unter dem Teleskopkragen mit Magerbeton unterfüttert werden. Die anzufüllende Betonschicht muss mind. 20 cm breit und ca. 3 cm dick sein.

Achtung: Unbedingt die Stahl-Gussabdeckung verwenden. Verkehrslasten von LKW sind nicht zulässig. Das Teleskop muss ausreichend unterfüttert werden, so dass sich Kräfte auf keinen Fall auf das Gehäuse übertragen können.

5.4 Verfüllen

Vor und während des Verfüllens muss die waagerechte Lage des Filters unbedingt kontrolliert werden. Die Filterumhüllung wird mit Rundkornkies (Körnung 8/16 nach DIN 4226-1) in einer Breite von ca. 30 cm lagenweise hergestellt. Die einzelnen Lagen werden in einer Höhe von 30 cm aufgetragen und anschließend mit leichtem Verdichtungsgerät (Handstampfer o. ä.) verdichtet. Beim Verdichten ist eine Beschädigung des Filtergehäuses zu vermeiden. Damit keine Kräfte auf das Filtergehäuse übertragen werden muss das Teleskop gut unterfüttert und eingerüttelt werden. (bei PKW befahrenen Flächen Punkt 5.3.2 beachten) Anschließend wird der Deckel aufgesetzt und kindersicher verschlossen (Punkt 1.1 ist zu beachten). **Die Verschraubung am Deckel ist so fest anzuziehen, dass sie von einem Kind nicht geöffnet werden kann!**

6. Einbau und Montage Universal-Filter 3 intern

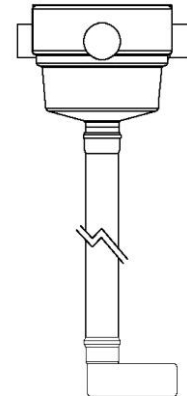
6.1 Vorbereitung am Filter

Vor Installation im Tank muss der Filter, wie in nebenstehender Abbildung gezeigt, vorbereitet werden.

Länge des HT/KG-Verbindungsrohres (bauseits zu stellen) vom Filter zum Zulauftopf:

Carat Volumen (Liter)	Universal-Filter 3 Anschluss DN 100*	Universal-Filter 3 XL Anschluss DN 150*
2.700	1274 mm	1308 mm
3.750	1454 mm	1498 mm
4.800	1684 mm	1728 mm
6.500	1974 mm	2008 mm
8.500	1957 mm	1991 mm
10.000	2157 mm	2191 mm
ab 16.000	2417 mm	2451 mm

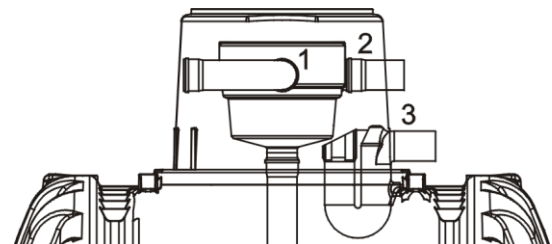
* (+ / - 10 mm)



6.2 Vorbereitung am Tank:

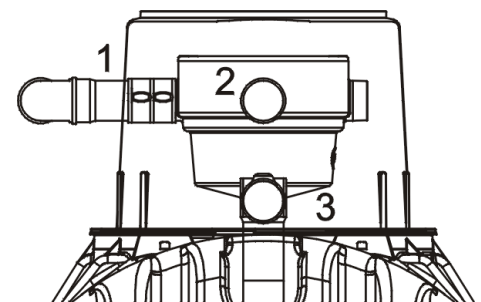
Der Siphon wird in die unterste Dichtung (3) des Tankdomes eingesetzt. Der Zulauf wird an der seitlichen Öffnung (1) montiert, dabei wird das Rohr von außen nach innen geführt. Der Notüberlauf (2) wird oberhalb vom Siphon (3) von innen nach außen eingeschoben.

Wichtig: Der Dichtring aus der HT – Rohr Muffe des Notüberlaufs (2) muss entfernt werden.



6.3 Einsetzen des Filters

Die Spannfixmanschette wird über das am Tankdom montierte Zulaufrohr geschoben. Anschließend wird der vorbereitete Filter von oben durch den Tankdom geführt, in den Notüberlauf gesteckt und mittels der Spannfixmanschette am Zulaufrohr angeschlossen. Es handelt sich hierbei um eine Stoß-auf-Stoß Verbindung, d. h. ohne Muffe.



6.4 Montage Aushebevorrichtung

Die Dichtung vom Filterkorb abziehen und den Metallwinkel der Aushebevorrichtung wie abgebildet über den Rand schieben.

Anschließend die Dichtung über den Rand und den Metallwinkel zurückstülpen.



7. Inbetriebnahme und Wartung

Die Entnahmevorrichtung muss vor Inbetriebnahme und nach jeder Wartung im 90° Winkel zum Zulauf ausgerichtet werden, damit sich grobe Schmutzteile nicht am Griff verfangen. Der Siebeinsatz wird zur Reinigung entnommen, dabei den Korb mit Wasser gründlich reinigen bis alle Poren geöffnet sind. Es empfiehlt sich die Reinigung alle 4 - 5 Wochen (im Herbst durch starken Laubanfall auch öfter), je nach Schmutzanfall, vorzunehmen.

Der Siebkorb muss nach jeder Reinigung beim Einsetzen leicht nach unten gedrückt werden, damit die umlaufende Dichtung passgenau sitzt.

Bei jeder Wartung muss der Überlaufsiphon kontrolliert und bei Bedarf gespült werden.

Installation and maintenance instructions for the GRAF Universal-Filter 3 external and internal

**Universal-Filter 3 external
for green areas
Order No.: 340020**

**Universal-Filter 3 external
for areas traversed by light traffic
Order No.: 340021**

**Universal-Filter 3 internal DN100
Order No.: 340022**

**Carat filter package 2 –
Universal-Filter 3 internal DN100
Order No.: 342002**

**Universal-Filter 3 XL internal DN150
Order No.: 340107**

**Carat XL/XXL filter package 2 –
Universal-Filter 3 XL internal DN150
Order No.: 342041**



The points described in these instructions must be observed under all circumstances. All warranty rights are invalidated in the event of non-observance. Separate installation instructions are enclosed in the transportation packaging for all additional articles purchased from GRAF.

The components must be checked for any damage prior to installation under all circumstances.

Missing instructions can be downloaded on www.graf.info or can be requested from GRAF.

Table of contents

1. GENERAL NOTES	10
1.1 Safety	10
2. INSTALLATION CONDITIONS	10
2.1 Universal-Filter 3 pedestrian weight resistant	10
2.2 Universal-Filter 3 external for light traffic	10
2.3 Universal-Filter 3 internal DN100 / Universal-Filter 3 XL internal DN150	10
3. TRANSPORT AND STORAGE	10
3.1 Transport	10
3.2 Storage	11
4. TECHNICAL DATA	11
5. ASSEMBLY AND INSTALLATION OF THE UNIVERSAL-FILTER 3 EXTERNAL	12
5.1 Preparation of the excavation	12
5.2 Placing in the excavation and laying the connections	12
5.3 Telescope installation	12
5.4 Filling	12
6. ASSEMBLY AND INSTALLATION OF THE UNIVERSAL-FILTER 3 INTERNAL	13
6.1 Filter preparation	13
6.2 Preparation on the tank	13
6.3 Installing the Filter	13
6.4 Assembly of the extraction mechanism	13
7. COMMISSIONING AND SERVICE	14

1. General notes

1.1 Safety

The relevant accident prevention regulations according to BGV C22 must be observed during all work. Particularly when walking on the tanks, a 2nd person is required to secure the tank.

The relevant regulations and standards must additionally be taken into consideration during installation, assembly, servicing, repair, etc. Relevant notes can be found in the corresponding sections of these instructions.

During all work on the system or parts of the system, the entire system must always be rendered inoperable and secured to prevent unauthorised reactivation.

The tank cover must always remain closed except when working in the tank, otherwise there exists a very high danger of accidents. The seating and condition of the cover must be checked on a regular basis.

GRAF offers an extensive range of accessories, all of which are designed to match each other and which can be extended to form complete systems. The use of other accessories may lead to impediments to the system's functional capability, therefore invalidating liability for resulting damage.

2. Installation conditions

2.1 Universal-Filter 3 pedestrian weight resistant

- The Filter with the green telescopic attachment and cover may only be installed in green areas that are not traversed by traffic.
- The amount of short-term load of the polyethylene cover is max. 150 kg, the long-term area load max. 50 kg
- The maximum installation depth to the filter bottom is 1050 mm.
- Roof areas provided with a pipe connection of DN 100 = 350 m² and for DN 150 = 500 m².

2.2 Universal-Filter 3 external for light traffic

- Through the use of the telescopic attachment (anthracite) and the cast iron cover Class B according to DIN EN 124 the filter may be installed in areas traversed by light traffic. Under no circumstances are the tanks to be installed in areas traversed by heavy goods vehicles or machinery (see point 5.3.2)
- The earth covering above the inlet supply pipe must be at least 450 mm; the maximum installation depth to the filter bottom is 1050 mm.
- Roof areas provided with a pipe connection of DN 100 = 350 m² and for DN 150 = 500 m².

2.3 Universal-Filter 3 internal DN100 / Universal-Filter 3 XL internal DN150

- The Filter is suitable for installation in a pilot shaft or in a cistern.
- The difference in height between the supply pipe and outlet is 275 mm
- The Filter may not be installed directly in the earth.
- Roof areas provided with a pipe connection of DN 100 = 350 m² and for DN 150 = 500 m².

3. Transport and storage

3.1 Transport

During the transport the filter must be well secured against slipping or falling. If the Filter is to be secured for transportation with webbing straps, it is to be ensured that the filter remains undamaged.

Stress and excess loading caused by impact are to be avoided. Under no circumstances is the filter to be rolled or slid over the ground surface.

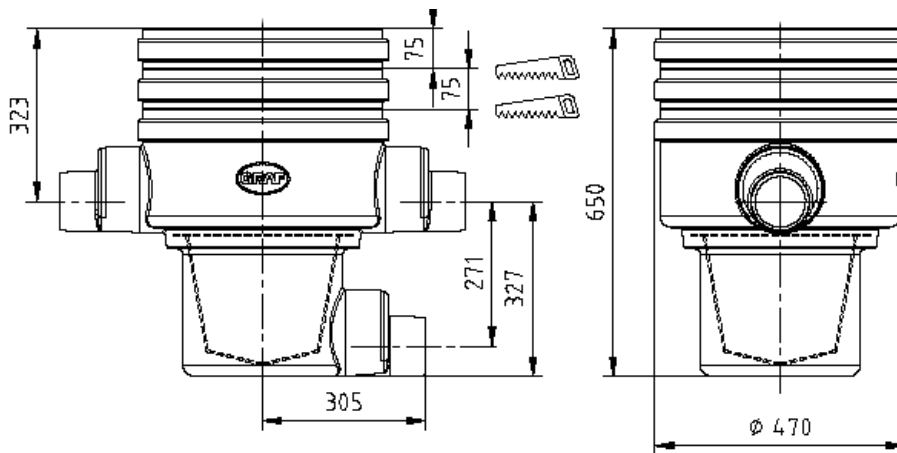
3. Transport and storage

3.2 Storage

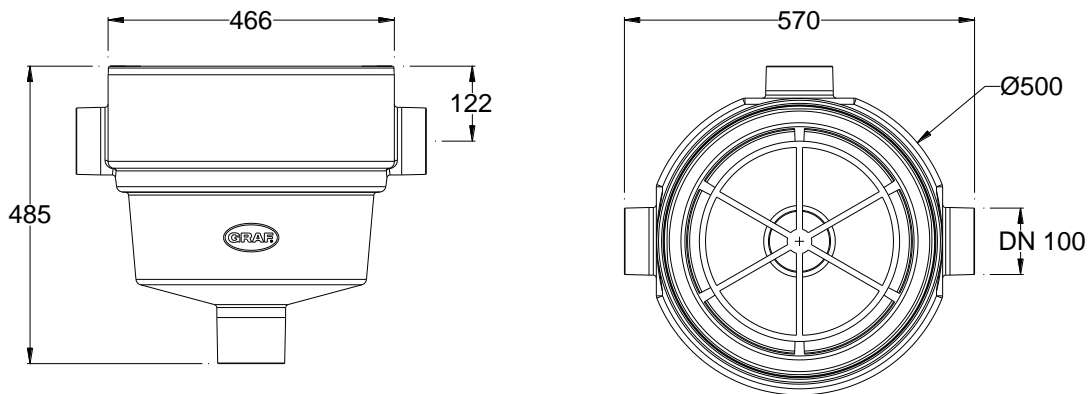
Any necessary temporary storage of the filter must be on an appropriate level surface without sharp objects. During the storage it is important to avoid damage caused by the surrounding environment or foreign objects.

4. Technical data

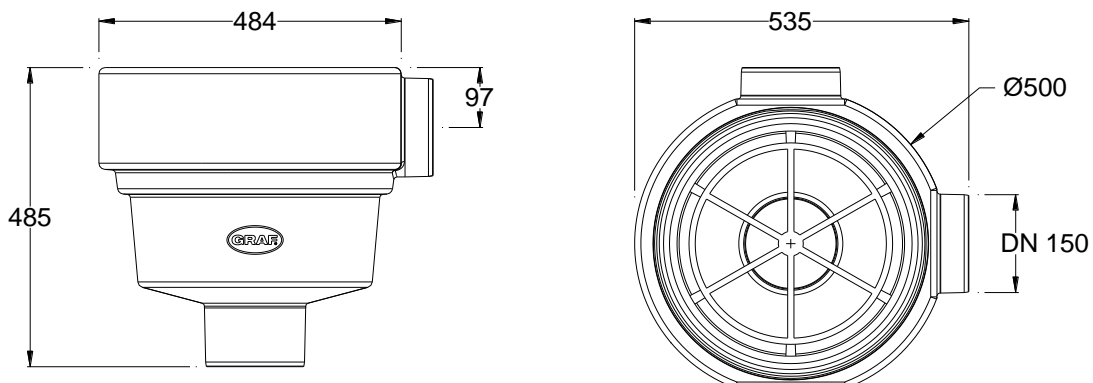
Universal-Filter 3 external



Universal-Filter 3 internal – Connection DN 100



Universal-Filter 3 XL internal – Connection DN 150



5. Assembly and installation of the Universal-Filter 3 external

5.1 Preparation of the excavation

So that sufficient working room is available and the filter can be evenly embedded, the surface area of the excavation should exceed the filter dimensions on all sides by approximately 50 mm. The excavation slope is according to DIN 4124. The installation excavation must be level and smooth. The depth of the excavation must be measured so that the final installation depth of the filter bottom is a maximum 1050 mm. As an under surface for setting down, a layer of smooth sand with a grain size of 8/16 according to DIN 4226 – 1 and a layer depth of approximately 10 mm should be used.

Important: The setting down surface for the filter must be absolutely level to ensure an optimal performance.

5.2 Placing in the excavation and laying the connections

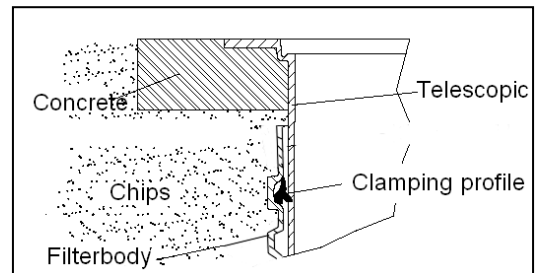
The filter is installed in the prepared excavation and is then connected to the relevant pipes etc. Attention, it is important to note that all the pipes to be installed must have a gradient of at least 1% in the flow direction without sagging or bending downward. An emergency run-off must also be connected so that a congestion or back surge may be avoided.

Important: DIN 1986 must be followed, therefore the diameter of the supply pipe = the diameter of the run-off pipe.

5.3 Telescope installation

5.3.1 Telescope pedestrian resistant

The telescope is pressed into the filter housing from above. For excavation depths < 930 mm the telescopic attachment and in some circumstances, the filter housing must be shortened. It is important to pay attention that the inlet pipe is not obstructed in any way by the telescope when installed. Before pushing in the telescope the profiled sealing ring is placed in the housing's recess. The telescope and the sealing ring must be thoroughly coated with the lubricating soap included in the delivery (use no lubrication that is mineral oil based).



Attention: If the lubricating soap becomes dry and the telescope becomes difficult to move then there is the danger that the sealing ring will be forced out of its recess. Before filling, the sealing ring must be checked once again that it is seated correctly in position. The telescope must be sufficiently embedded and supported that no forces are transferred to the housing.

5.3.2 Telescope suitable for light traffic

The telescope is installed as in Point 5.3.1. To ensure the function in areas traversed by light traffic, the telescope must be embedded around the collar with lean mixed concrete. The concrete encasement must be uninterrupted, 20 cm wide and approximately 30 cm deep.

Attention: It is important to use the cast steel cover. Transport vehicle weight of heavy goods vehicles and machinery is not permitted. The telescope must be sufficiently embedded and supported that no forces are transferred to the housing.

5.4 Filling

Important: Before and during the filling, the horizontal position of the filter must be checked. The length-wise embedding of the filter is with smooth sand with a grain size of 8/16 according to DIN 4226 – 1 with a width of approximately 30 cm. Each layer is to be of no more than 30 cm and must be tamped down lightly with a compacting machine or hand held tamper. Care must be taken during the embedding to ensure the filter is not damaged. To ensure that no forces are applied to the filter housing, the telescope must be well embedded and compacted. (For areas traversed by light traffic see point 5.3.2) Finally, the cover is set in place and secured so that it is child proof (point 1.1 must be followed). **The screws holding down the cover are to be made so tight that they can not be removed and the cover opened by a child!**

6. Assembly and installation of the Universal-Filter 3 internal

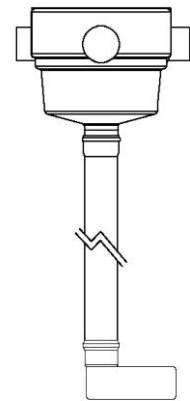
6.1 Filter preparation

Before the installation in the tank, the filter must be prepared as shown in the adjacent depiction.

Length of the HT/canalisation pipe – connections (completed on site) from the filter to the inflow pot:

Carat volume (liter)	Universal-Filter 3 Connection DN 100*	Universal-Filter 3 XL Connection DN 150*
2.700	1274 mm	1308 mm
3.750	1454 mm	1498 mm
4.800	1684 mm	1728 mm
6.500	1974 mm	2008 mm
8.500	1957 mm	1991 mm
10.000	2157 mm	2191 mm
from 16.000	2417 mm	2451 mm

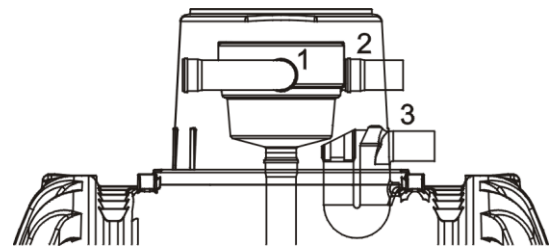
* (+ / - 10 mm)



6.2 Preparation on the tank

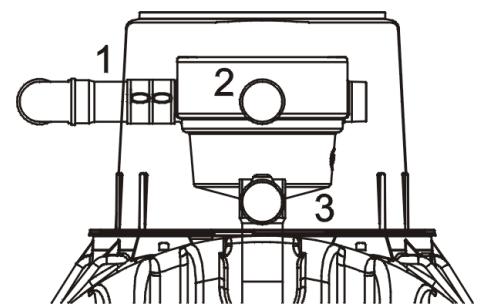
The siphon is installed in the lowest seal (3) of the tank dome. The inlet pipe is mounted on the side opening (1) the pipe is inserted from the outside. The emergency overflow (2) is installed above the siphon (3) and is installed by pushing through from the inside.

Important: The sealing ring from the HT – pipe coupling of the emergency overflow (2) must be removed.



6.3 Installing the Filter

The fixing collar is pushed over the inlet pipe that is mounted on the tanks' dome. Finally the prepared filter assembly is placed into the tank dome from above then connected with the emergency overflow and inlet pipe using the fixing collar. In this case it is a butt joint that requires no collar.



6.4 Assembly of the extraction mechanism

Remove the seal from the filter basket and push the metal angle of the lift out mechanism over the rim as shown in the picture.

Finally place the seal over the rim and pull back the metal angle.



7. Commissioning and service

Before commissioning and at every inspection, the lifting out mechanism must be positioned at 90° to the inlet so that no large objects such as leaves and twigs can catch on the handle. The straining filter is removed for cleaning and the basket must be thoroughly cleaned with water until all the pores are open. It is advised to clean every 4 to 5 weeks (more often in autumn due to more leaves and twigs) or according to requirements.

The filter strainer basket must be lightly pressed into place taking care that the seal sits precisely after every cleaning.

At the occasion of each inspection, the overflow siphon must be checked and flushed in necessary.

Notice d'installation et d'entretien Filtre Universel 3 interne & externe Graf

Filtre Universel 3 externe
Passage piétons
Réf. 340020

Filtre Universel 3 externe
Passage véhicules ≤ 2T
Réf. 340021

Filtre Universel 3 interne DN100
Réf. 340022

Carat Pack accessoires n°2 –
Filtre Universel 3 interne DN100
Réf. 342002

Filtre Universel 3 XL interne DN150
Réf. 340107

Carat XL/XXL Pack accessoires n°2 –
Filtre Universel 3 XL interne DN150
Réf. 342041



Afin de garantir le bon fonctionnement et la longévité de votre installation, il est important de respecter scrupuleusement les instructions de mise en place du fabricant. Tout manquement à ces règles annulera systématiquement la garantie.

Avant d'installer les composants, il est important de vérifier que celle-ci n'a pas été endommagée.

Les notices manquantes peuvent être téléchargées sur www.graf.info ou être demandées auprès de la société GRAF.

Sommaire

1. GÉNÉRALITÉS	16
1.1 Sécurité	16
1.2 Marquage	16
2. INSTALLATION	16
2.1 Filtre Universel 3 externe - passage piétons	16
2.2 Filtre universel 3 externe - passage véhicules	16
2.3 Filtre Universel 3 interne DN100 / Filtre Universel 3 XL interne DN150	16
3. ENLEVEMENT ET STOCKAGE	17
3.1 Enlèvement	17
3.2 Stockage	17
4. SPECIFICATIONS TECHNIQUES	17
5. INSTALLATION ET MONTAGE DU FILTRE UNIVERSEL 3 EXTERNE	18
5.1 Excavation	18
5.2 Pose et branchement	18
5.3 Montage de la rehausse télescopique	18
5.4 Remblaiement	19
6. INSTALLATION ET MONTAGE DU FILTRE UNIVERSEL 3 INTERNE	19
6.1 Préparation du filtre	19
6.2 Préparation de la cuve:	19
6.3 Mise en place du filtre	20
6.4 Montage du système de suspension du panier filtrant	20
7. MISE EN SERVICE ET ENTRETIEN	20

1. Généralités

1.1 Sécurité

Les règles de sécurité doivent impérativement être respectées durant l'installation de la cuve. Durant l'inspection de la cuve, une 2^{ème} personne doit être présente.

Les instructions d'installation, de montage, d'entretien et de réparation indiquées ci-après doivent être scrupuleusement respectées.

Durant toute intervention sur la cuve ou les accessoires, l'installation complète doit être mise hors service.

Le couvercle de protection provisoire placé sur la cuve lors de la livraison doit immédiatement être remplacé par le couvercle définitif double parois en PE ou la rehausse télescopique avec couvercle en PE.

Seuls les couvercles GRAF doivent être utilisés.

En dehors de l'entretien de la cuve, le couvercle doit impérativement être verrouillé. Pour des raisons de sécurité, le bon positionnement du couvercle doit être vérifié régulièrement.

La société GRAF vous propose une large gamme d'accessoires d'une grande compatibilité. L'utilisation d'autres accessoires peut contribuer à un mauvais fonctionnement de l'installation. Les dommages subis dans ce cas ne sont pas garantis.

1.2 Marquage

Afin d'éviter toute confusion, toutes les canalisations et sorties d'eau de pluie doivent être signalées par la mention écrite ou en image « **Eau non potable** ». Toutes les sorties doivent être équipées de vannes « sécurité enfant ».

2. Installation

2.1 Filtre Universel 3 externe - passage piétons

- Il est interdit de circuler avec un véhicule sur le Filtre Universel 3 Externe – passage piétons – rehausse télescopique couleur vert, couvercle PE couleur vert.
- Charge maximum autorisée à court terme du couvercle double parois en PE : 150 kg ; à long terme : 50 kg.
- Profondeur maximale d'installation (bord inférieur du filtre) : 1050 mm
- Convient aux surfaces de toiture $\leq 350 \text{ m}^2$ en DN 100 et $\leq 500 \text{ m}^2$ en DN 150.

2.2 Filtre universel 3 externe - passage véhicules

- Possibilité de circuler sur la rehausse télescopique couleur noir avec couvercle en fonte pour les véhicules de la catégorie B d'un poids inférieur ou égal à 2 tonnes.
- En aucun cas ce filtre ne doit être installé dans un lieu de passage de camions.
- La hauteur de recouvrement au-dessus du tuyau PVC d'arrivée d'eau de pluie dans le filtre doit être au minimum de 450 mm.
- Profondeur maximale d'installation (bord inférieur du filtre) : 1050 mm
- Convient aux surfaces de toiture $\leq 350 \text{ m}^2$ en DN 100 et $\leq 500 \text{ m}^2$ en DN 150.

2.3 Filtre Universel 3 interne DN100 / Filtre Universel 3 XL interne DN150

- Filtre adapté pour la mise en place dans une cuve ou un regard de visite.
- Entre-axe: 275mm
- Ne pas enterrer le filtre dans le sol.
- Convient aux surfaces de toiture $\leq 350 \text{ m}^2$ en DN 100 et $\leq 500 \text{ m}^2$ en DN 150.

3. Enlèvement et stockage

3.1 Enlèvement

Durant le transport, les filtres doivent être sécurisés afin de ne pas être endommagés et ne pas glisser ou tomber du camion. Si les filtres sont arrimés avec des sangles, il faut s'assurer que celles-ci n'ont pas endommagé les filtres

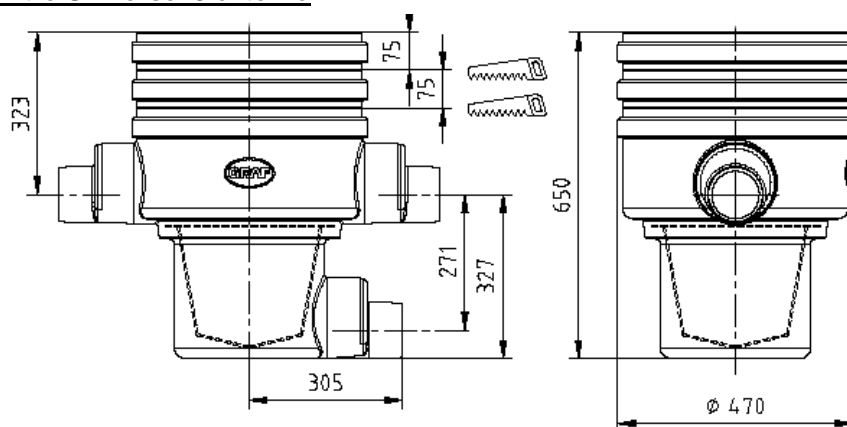
Manipuler avec précaution et éviter tout coup. En aucun cas les filtres ne doivent être roulés ou traînés sur le sol.

3.2 Stockage

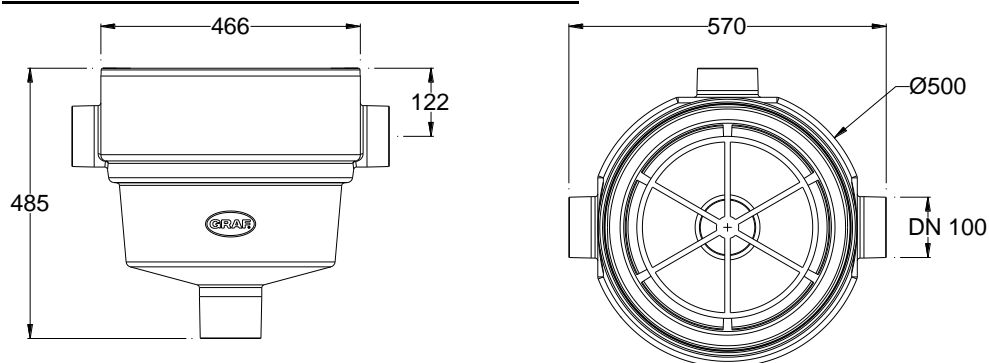
Le stockage des filtres doit se faire sur un sol adapté, plat et sans objet pointu. Durant le stockage veiller à ce qu'aucun élément extérieur ou environnemental n'endommage les filtres.

4. Spécifications techniques

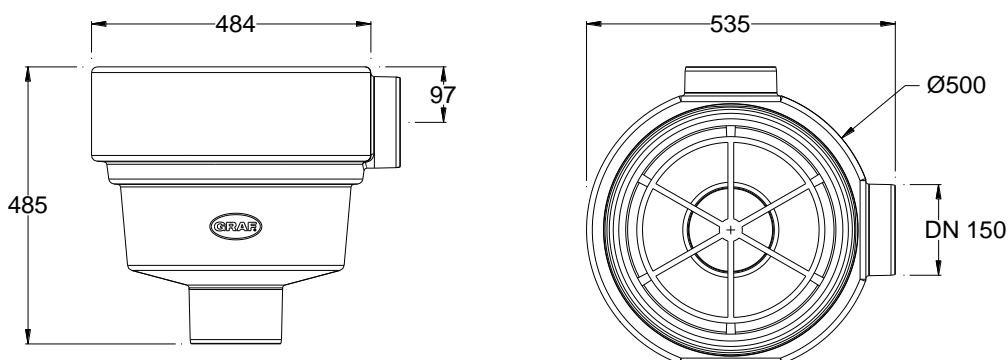
Filter Universel 3 externe



Filter Universel 3 interne – Connexion DN 100



Filter Universel 3 XL interne – Connexion DN 150



5. Installation et montage du filtre Universel 3 externe

5.1 Excavation

Pour faciliter une bonne mise en place, prévoir une excavation minimum de 50 cm autour du filtre. Ne pas placer le filtre au pied d'une pente ou d'un talus : le terrain doit être plan.

Profondeur de l'excavation : le bord inférieur du filtre doit être à une profondeur maximum de 1050 mm. Disposer au fond de l'excavation une couche de gravier 8/16 d'environ 10 cm recouvert d'une couche de sable fin d'environ 5 cm.

Attention ! Pour garantir le bon fonctionnement du filtre, celui-ci doit être posé sur un fond parfaitement horizontal.

5.2 Pose et branchement

Poser le filtre dans l'excavation préparée (selon § 5.1) et effectuer les branchements avec les tuyaux PVC (arrivée eau de pluie de la gouttière et évacuation vers la cuve et le trop-plein de sécurité). Utiliser du tuyau d'assainissement DN100 avec manchon DN 100 à joint à lèvres.

Ces tuyaux PVC doivent être posés avec une déclinaison de minimum 1 %.

Il est impératif d'effectuer le branchement du trop-plein afin d'éviter un retour vers l'arrivée de l'eau de pluie.

Attention ! Ø arrivée = Ø évacuation

5.3 Montage de la rehausse télescopique

Attention ! Ne jamais graisser les joints d'étanchéité avant leur positionnement ! Ils risquent de sortir de leur cavité lors de la pose de la rehausse.

5.3.1 Rehausse télescopique passage piétons

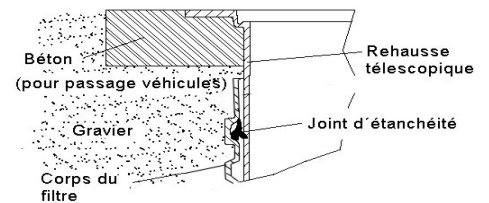
Faire glisser la rehausse télescopique dans le corps du filtre. Dans le cas d'une excavation < à 930 mm la rehausse et éventuellement le corps du filtre doivent être raccourcis.

Attention ! Dans ce cas vérifier que le manchon d'arrivée d'eau de pluie ne soit pas partiellement ou entièrement obstrué par la rehausse.

Avant de positionner la rehausse, insérer le joint d'étanchéité dans la rainure du corps du filtre. Enduire ensuite généreusement le joint et la rehausse avec la graisse blanche (ne pas utiliser de graisse à base d'huile minérale, trop agressive pour le joint).

Attention ! Ne pas laisser sécher la graisse blanche : le positionnement de la rehausse sera plus difficile et le joint EPDM risque de se déloger de la rainure et l'étanchéité ne sera plus garantie.

Vérifier le bon positionnement du joint d'étanchéité avant de remblayer autour de la rehausse. Bien tasser le remblai autour de la rehausse, de sorte qu'aucune pression extérieure ne modifie le positionnement de la rehausse télescopique.



5.3.2 Rehausse télescopique passage véhicules

Installer la rehausse comme indiqué dans le § 5.3.1. Dans le cas où des voitures circulent au-dessus du filtre universel 3 externe, il est impératif d'installer une dalle de répartition en béton maigre autour de la rehausse, au minimum sur une largeur de 20 cm et une hauteur de 30 cm.

Attention ! Utiliser impérativement le couvercle en fonte. Uniquement prévu pour passage véhicules ≤ 2 tonnes.

Vérifier le bon positionnement du joint d'étanchéité avant de remblayer autour de la rehausse. Bien tasser le remblai autour de la rehausse, de sorte qu'aucune pression extérieure ne modifie le positionnement de la rehausse télescopique.

5. Installation et montage du filtre Universel 3 externe

5.4 Remblaiement

Vérifier le positionnement horizontal du filtre avant et pendant le remblaiement. Remblayer avec du gravier 8/16 sur environ 30 cm autour du filtre, par couches successives de 30 cm de hauteur. Tasser avec les pieds.

Attention ! Ne jamais tasser la terre avec un engin de terrassement.

Veillez à ne pas endommager le filtre.

Bien tasser le remblai autour de la rehausse, de sorte qu'aucune pression extérieure ne modifie le positionnement de la rehausse télescopique. (pour rehausse télescopique passage véhicules, voir § 5.3.2).

Attention ! Positionner et verrouiller le couvercle (sécurité enfant). Serrez suffisamment le boulon afin qu'un enfant ne puisse l'ouvrir !

6. Installation et montage du filtre Univesel 3 interne

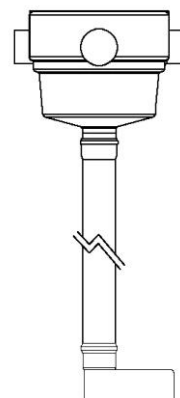
6.1 Préparation du filtre

Avant sa mise en place, le filtre doit être préparé comme le montre le schéma suivant.

Le tuyau anti-remous en PVC (fournis) reliant le filtre au manchon percé ou au sabot et tuyau :

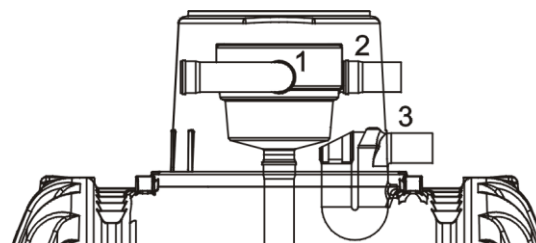
Carat volume (litre)	Filtre Universel 3 Connexion DN 100*	Filtre Universel 3 XL Connexion DN 150*
2.700	1274 mm	1308 mm
3.750	1454 mm	1498 mm
4.800	1684 mm	1728 mm
6.500	1974 mm	2008 mm
8.500	1957 mm	1991 mm
10.000	2157 mm	2191 mm
de 16.000	2417 mm	2451 mm

* (+ / - 10 mm)



6.2 Préparation de la cuve:

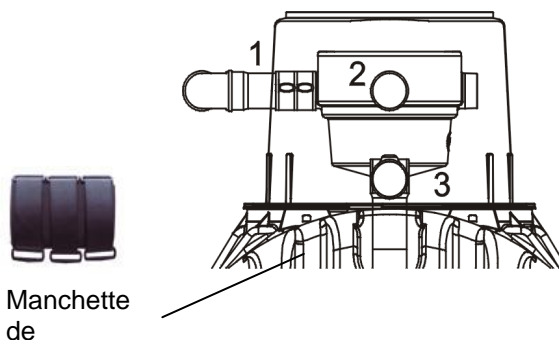
Brancher le siphon dans l'ouverture inférieure du dôme de la cuve (3). Le tuyau d'arrivée se monte sur l'ouverture latérale (1), en l'introduisant de l'extérieur vers l'intérieur du dôme. Le trop-plein de sortie du filtre (2) se branche dans l'ouverture supérieure à celle du siphon, en l'introduisant de l'intérieur vers l'extérieur du dôme.



6. Installation et montage du filtre Univesel 3 interne

6.3 Mise en place du filtre

Monter la manchette de fixation rapide sur l'arrivée d'eau située en haut du dôme. Pour cela, introduire le filtre par le haut dans le dôme, brancher sur trop-plein de sortie et fixer le filtre au tuyau d'arrivée d'eau au moyen de la manchette de fixation rapide. Il s'agit donc d'un montage en bout-à-bout n'utilisant pas de manchon.



6.4 Montage du système de suspension du panier filtrant

Ecarter le joint du panier filtrant et mettre en place le crochet métallique du mécanisme de suspension sur le bord du panier filtrant.

Recouvrez enfin le bord du panier et le crochet métallique avec le joint.



7. Mise en service et entretien

Positionner le panier dans le corps du filtre.

Attention ! Veiller à ce que l'anse du panier n'obstrue ni le manchon d'arrivée d'eau de pluie, ni le manchon du trop-plein. Des salissures pourraient rester accrochées à l'anse et empêcher le bon écoulement de l'eau de pluie dans le panier. Vérifier régulièrement l'état de propreté du panier. Un nettoyage s'impose environ toutes les 4 à 5 semaines, en fonction des salissures sur le toit (éventuellement davantage en automne).

Sortir le panier et le nettoyer à l'aide d'un tuyau d'arrosage.

Remettre le panier dans le corps du filtre en le poussant légèrement vers le bas, de sorte que le joint autour du panier soit bien positionné.

Vérifier également le trop-plein de sécurité du filtre et si nécessaire le nettoyer.

Instrucciones para la instalación y el montaje de los filtro universal GRAF externo e interno

**Filtro universal 3 externo
Transitable por peatones
Nº pedido 340020**

**Filtro universal 3 externo
Transitable por coches
Nº pedido 340021**

**Filtro universal 3 interno DN100
Nº pedido 340022**

**Carat pack filtración 2 –
Filtro universal 3 interno DN100
Nº pedido 342002**

**Filtro universal 3 XL interno DN150
Nº pedido 340107**

**Carat XL/XXL pack filtración 2 –
Filtro universal 3 XL interno DN150
Nº pedido 342041**



Se deben tener en cuenta obligatoriamente todos los puntos indicados en estas instrucciones. En caso de no seguir estas indicaciones se perderán todos los derechos de garantía. Para todos los artículos complementarios adquiridos a través de GRAF, se suministran instrucciones de montaje adjuntas a los embalajes de transporte.

Se debe realizar una revisión de los componentes por si hubiera daños antes de la instalación.

En caso de no disponer de las instrucciones de montaje las puede descargar en www.graf.info o solicitarlas a Graf.

Índice de contenido

1. INDICACIONES GENERALES	22
1.1 Seguridad	22
2. CONDICIONES DE MONTAJE	22
2.1 Filtro universal 3 externo transitable por peatones	22
2.2 Filtro universal 3 externo para superficies transitables por coches	22
2.3 Filtro universal 3 interno DN100 / Filtro universal XL interno DN150	22
3. TRANSPORTE Y ALMACENAMIENTO	22
3.1 Transporte	22
3.2 Almacenamiento	23
4. DATOS TECNICOS	23
5. INSTALACIÓN / MONTAJE DE FILTROS EXTERNOS	24
5.1 Preparación de la zanja	24
5.2 Colocación y conexiones	24
5.3 Montaje de la cubierta telescópica	24
5.4 Tapado	24
6. INSTALACIÓN / MONTAJE UNIVERSAL INTERNO	25
6.1 Preparación en el filtro	25
6.2 Preparación en el tanque:	25
6.3 Colocación del filtro	25
6.4 Montaje del asa de la cesta	25
7. PUESTA EN MARCHA Y MANTENIMIENTO	26

1. Indicaciones generales

1.1 Seguridad

En la ejecución de todos los trabajos deben seguirse las prescripciones pertinentes de prevención de accidentes según BGV C22. Particularmente, en la inspección personal del depósito se requiere una segunda persona para fines de seguridad.

Por lo tanto se deben seguir las prescripciones y normas correspondientes a la ejecución de los trabajos de instalación, montaje, mantenimiento y reparación. Encontrará mayor información en los párrafos correspondientes en estas instrucciones.

Antes de la ejecución de los trabajos en el equipo o en piezas individuales del equipo debe ponerse toda la instalación fuera de servicio, protegiéndola simultáneamente contra una puesta en marcha no autorizada.

Mantener siempre la tapa cerrada, con excepción de trabajos en el filtro, de lo contrario existe gran riesgo de accidentes. Controlar regularmente la posición correcta de la tapa.

La compañía GRAF ofrece un amplio surtido de accesorios que han sido adaptados entre sí y que pueden ampliarse para formar sistemas completos. La utilización de otros accesorios puede provocar la pérdida de funcionalidad de la instalación, de modo que el fabricante no asume la responsabilidad de los daños generados en estos casos.

2. Condiciones de montaje

2.1 Filtro universal 3 externo transitable por peatones

- El filtro con cubierta telescópica verde y tapa PE verde sólo puede ser instalado en zonas verdes no transitables.
- La carga a corto plazo de las cubiertas transitables PE asciende como máx. a 150 Kg, la carga máxima en la superficie a largo plazo es de 50 Kg
- La profundidad máxima de montaje de la base del filtro es de 1050 mm.
- Superficie de tejado conectable con conexión a DN 100 = 350 m², a DN 150 = 500 m²

2.2 Filtro universal 3 externo para superficies transitables por coches

- Mediante el uso de la tapa fundida clase B según DIN EN 124 se puede instalar el filtro en superficies transitables por coches. Bajo ninguna razón se puede instalar el filtro en superficies transitadas por camiones. (ver punto 5.3.2).
- El recubrimiento subterráneo sobre el tubo de entrada alcanza los 450 mm, la profundidad máxima de montaje hasta la base del filtro es de 1050 mm.
- Superficie de tejado conectable con conexión a DN 100 = 350 m², a DN 150 = 500 m²

2.3 Filtro universal 3 interno DN100 / Filtro universal XL interno DN150

- El filtro es apto para el montaje en una arqueta o en un depósito.
- El desnivel entre la entrada y la salida es de 275 mm.
- No instalar directamente el filtro en la tierra.
- Superficie de tejado conectable con conexión a DN 100 = 350 m², a DN 150 = 500 m²

3. Transporte y almacenamiento

3.1 Transporte

Durante el transporte asegurar los filtros para evitar deslizamientos o caídas. Si se asegura los filtros con cintas tensoras, garantizar que estos permanezcan intactos.

Evitar de todas maneras los golpes. Bajo ninguna razón hacer rodar o arrastrar los filtros en el suelo.

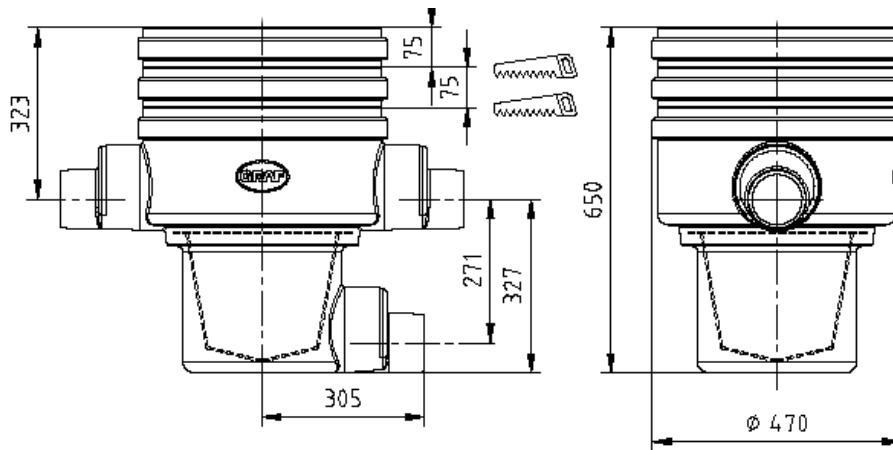
3. Transporte y almacenamiento

3.2 Almacenamiento

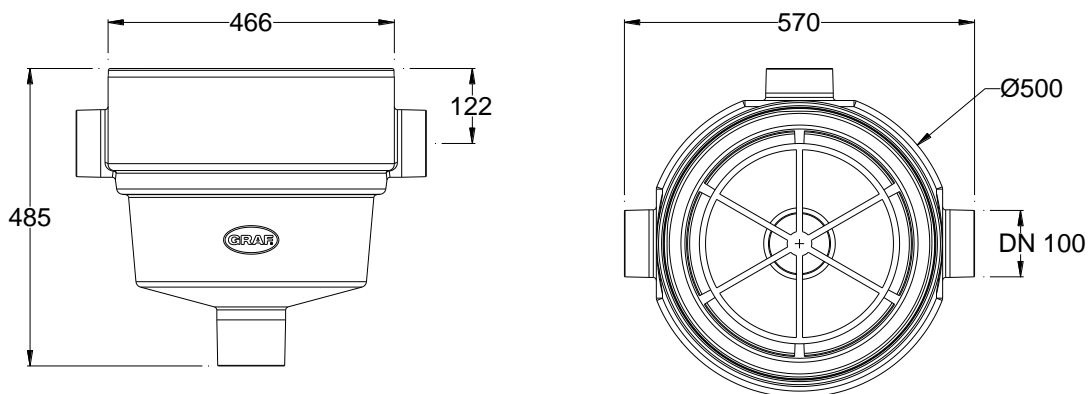
En caso de que sea necesario un almacenamiento temporal de los filtros, éste debe realizarse en un suelo adecuado y plano. Durante el almacenamiento se debe evitar daños producidos por influencia del ambiente o daños externos.

4. Datos técnicos

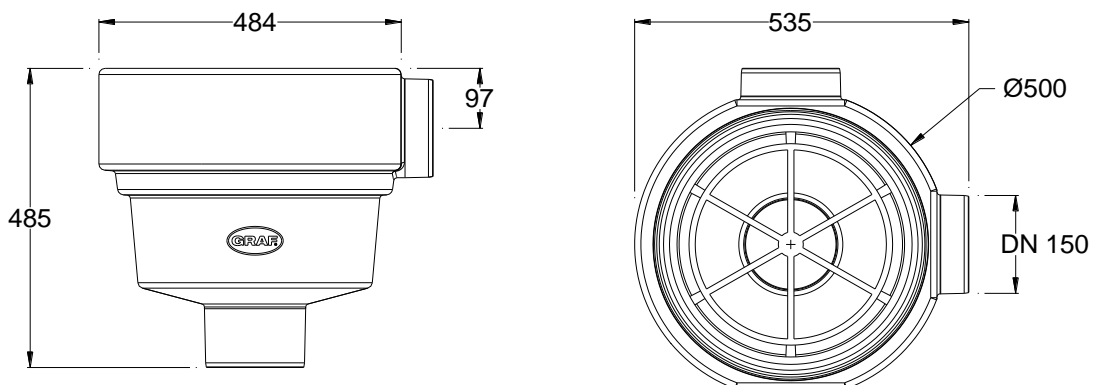
Filtro universal 3 externo



Filtro universal 3 interno – conexión DN 100



Filtro universal 3 XL interno – conexión DN 150



5. Instalación / montaje de filtros externos

5.1 Preparación de la zanja

Para que haya suficiente espacio de trabajo y el filtro se pueda compactar de manera uniforme, la base de la zanja debe superar de cada lado en 50 cm las medidas del filtro. Extender el escarpado según DIN 4124. El terreno debe ser horizontal y plano. La profundidad del foso debe medirse de manera tal que la profundidad máxima de la base del filtro alcance los 1050 mm. Como base colocar una capa de grava redonda compacta (granulación 8/16 según DIN 4226 – 1), espesor aprox. 10 cm.

Importante: La base para el filtro debe ser absolutamente horizontal, para poder garantizar un funcionamiento óptimo.

5.2 Colocación y conexiones

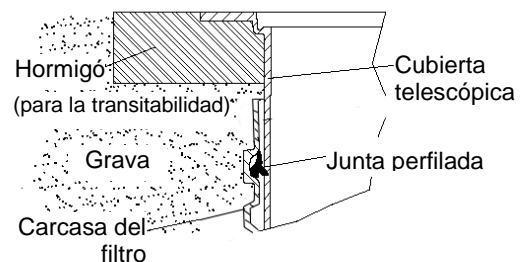
Colocar el filtro en el foso preparado y conectarlo con los conductos correspondientes. Procurar que todos los conductos se coloquen con una inclinación en dirección al suelo de por lo menos 1% sin deformación por flexiones. Conectar el desagüe auxiliar para evitar retención en el conducto de alimentación.

Importante: Respetar bajo todo concepto la norma DIN 1986, es decir, diámetro de entrada = diámetro de salida.

5.3 Montaje de la cubierta telescópica

5.3.1 Cubierta telescópica transitable por peatones

Insertar la cubierta telescópica desde arriba en la carcasa del filtro. En el caso de profundidades del foso < 930 mm debe acortarse la cubierta telescópica y, dado el caso, también la carcasa del filtro. Procurar que la alimentación no sea tapada por la cubierta telescópica ni total ni parcialmente. Antes de introducirlo colocar la junta perfilada en la ranura de la carcasa. Untar generosamente la cubierta telescópica como así también la junta con la vaselina suministrada (no utilizar lubricantes en base a aceite mineral).



Atención: Una vez que se seca la vaselina es muy difícil mover el telescopio y se corre el riesgo de que la junta se salga de la ranura. Antes de tapar comprobar la posición correcta de la junta. La cubierta telescópica debe tener suficiente relleno interior de manera que las fuerzas no repercutan de ninguna manera sobre la carcasa.

5.3.2 Cubierta telescópica para superficies transitables por coches

Montar la cubierta telescópica como en el punto 5.3.1. Para poder garantizar la transitabilidad de coches rellenar debajo del soporte de la cubierta telescópica con hormigón armado. La capa de hormigón a rellenar debe ser de por lo menos 20 cm de ancho y aprox. 30 cm de espesor.

Atención: Utilizar la tapa de acero fundido. Las cargas de camiones no están permitidas. La cubierta telescópica debe tener suficiente relleno interior de manera que las fuerzas no repercutan de ninguna manera sobre la carcasa.

5.4 Tapado

Antes y durante el tapado se debe controlar la posición horizontal del filtro. El revestimiento del filtro debe realizarse con una capa de grava redonda compacta (granulación 8/16 según DIN 4226 – 1), con un espesor aprox. 30 cm. Las posiciones individuales se colocan a una altura de 30 cm y luego se compactan con una suave máquina compactadora (compactador de mano, o similar). Al compactar evitar causar daños en la carcasa del filtro. Para que no se transmitan fuerzas a la carcasa del filtro, la parte exterior de la cubierta telescópica debe estar bien rellena y compactada. (en el caso de superficies transitadas por coches, respetar el punto 5.3.2). A continuación colocar la tapa y cerrarlo de manera que quede seguro (punto 1.1). **¡Cerrar la unión roscada de la tapa de manera que no pueda ser abierta por un niño!**

6. Instalación / montaje universal interno

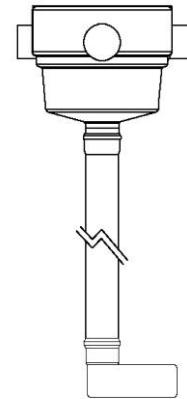
6.1 Preparación en el filtro

Antes de la instalación en el tanque, se debe preparar el filtro como se indica en la figura de al lado.

Longitud del tubo de unión (a colocar durante el montaje) del filtro para la zapata de entrada:

Carat volumen (litro)	Filtro universal conexión DN 100*	Filtro universal XL conexión DN 150*
2.700	1274 mm	1308 mm
3.750	1454 mm	1498 mm
4.800	1684 mm	1728 mm
6.500	1974 mm	2008 mm
8.500	1957 mm	1991 mm
10.000	2157 mm	2191 mm
de 16.000	2417 mm	2451 mm

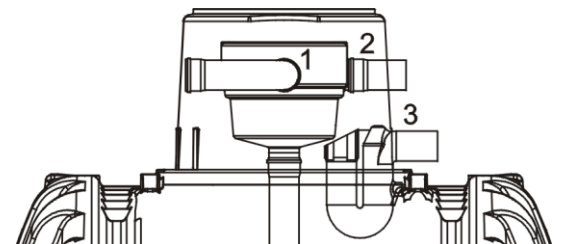
* (+ / - 10 mm)



6.2 Preparación en el tanque:

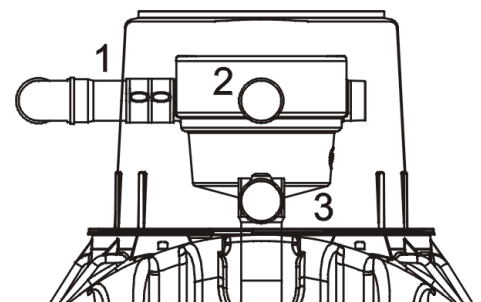
Colocar el sifón en la junta más inferior (3) de la cúpula del tanque. Montar la entrada en el orificio lateral (1), e introducir el tubo desde fuera hacia dentro. Insertar el desagüe auxiliar (2) arriba del sifón (3) desde dentro hacia fuera.

Importante: Extraer la junta del manguito del tubo del desagüe auxiliar (2).



6.3 Colocación del filtro

Introducir el manguito de sujeción por tensión sobre el tubo de entrada montado en la cúpula del tanque. A continuación introducir el filtro desde arriba por la cúpula del tanque, colocarlo en la salida del desagüe y conectarlo con el manguito de sujeción por tensión. Se trata de una conexión por empuje, es decir, sin manguito.



6.4 Montaje del asa de la cesta

Desmontar la junta de la cesta del filtro y desplazar el ángulo metálico del asa sobre el borde como se ilustra.

A continuación colocar nuevamente la junta sobre el borde y el ángulo de metal.



7. Puesta en marcha y mantenimiento

Colocar el dispositivo de descarga antes de la puesta en marcha y después de cada mantenimiento en un ángulo de 90° hacia la entrada, de manera que en la manecilla no se enreden partículas de suciedad. Extraer el filtro recambiable para realizar la limpieza, limpiar a fondo la cesta con agua hasta que todos los poros estén abiertos. Se recomienda realizar una limpieza cada 4-5 semanas (durante el otoño realizarlo más a menudo por las grandes caídas de hojas), o acorde a la suciedad.

Después de cada limpieza presionar suavemente hacia abajo el tambor de manera que la junta circular se adapte exactamente.

En cada mantenimiento controlar el sifón de desagüe y en caso de necesidad limpiarlo.