

Baupumpe 50EUBR-5.05 (Flachsauger)

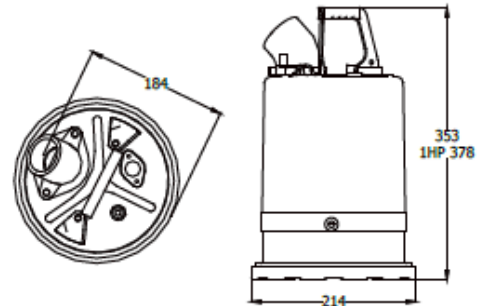
Produktebeschreibung:

- Hohe Abriebfestigkeit Harz Freistromrad
- Doppel-Gleitringdichtung
- Auto-Reset Wärmeschutz
- Kompaktes Design & Leicht
- Ölfreie Motor & SST 410 Motorwelle



Anwendung:

- Baustellen-und Tiefbau
- Wohn, Gewerbe, Industrie und Grundstückentwässerung
- Keller, Parkplätze, Entfernen von Restwasser (EUBR)



Technische Daten:

Fördermenge max.	225 l/min
Förderhöhe max.	11 m
Druckanschluss Innen	2" IG
Leistung	400 Watt
Masse (H x D)	345 x 214
Gewicht kg	12 kg
Gleitringdichtung	Ja (doppelte GLRD)
Netzkabel	5 Meter / 230 V