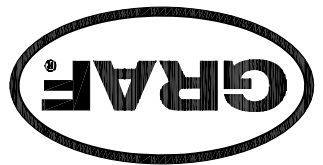
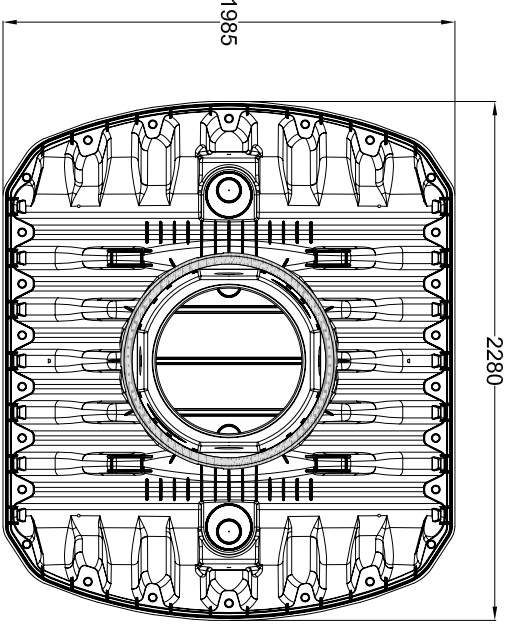
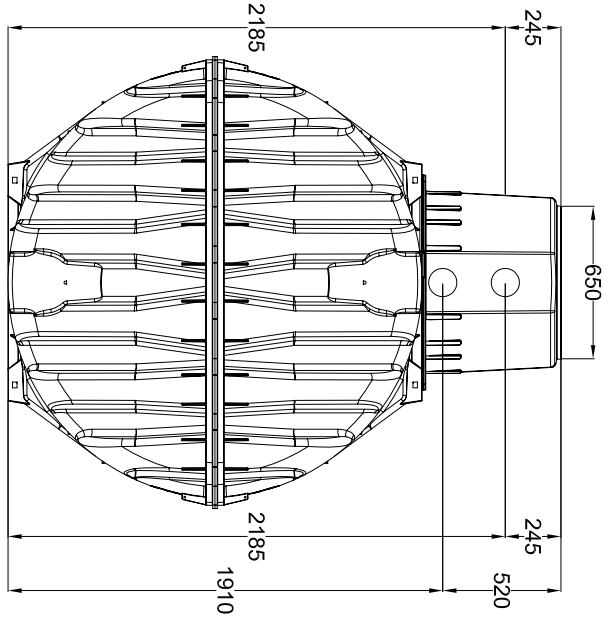
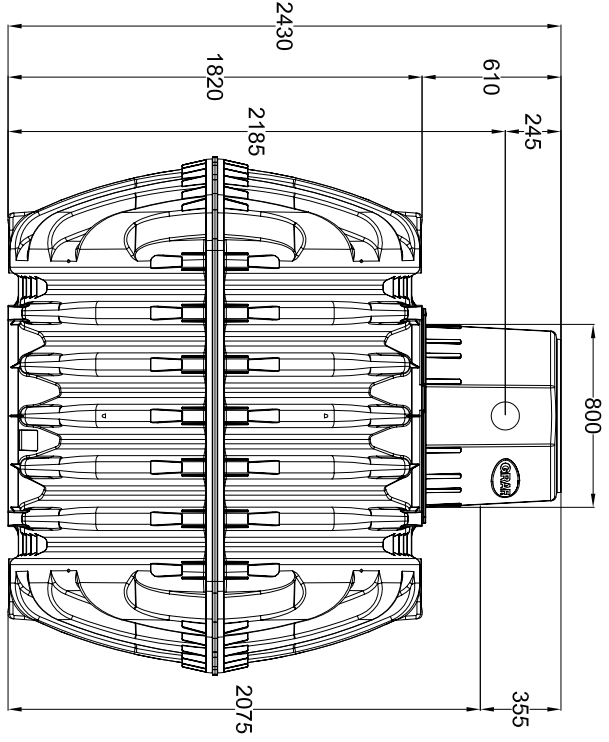


Änderung			
Datum			
Name			
Gewicht 185 kg			
Ausgabe 01/07			
Blatt 1 von 1			

alle Maße +/- 3 % Toleranz



Regenwasser-Erdtank-Carat  
4800 Liter

370003

Artikel-Nr.