

ABS Schmutzwasser-Tauchmotorpumpe J 405

DE 50 Hz

Spezifikation

Elektrische Tauchmotorpumpe.
 Tauchtiefe max. 20 m • Schutzart IP 68.
 Max. Temperatur des Fördermediums bei max. Leistung und Dauerbetrieb: 40 °C • Max. Dichte des Fördermediums 1100 kg/m³.
 pH-Wert des Fördermediums 5-8.
 Sieböffnung 8 x 34 mm.
 Max. Anzahl Anläufe 30/h.

J 405 ND Normaldruckausführung, 3-Phasen

J 405 HD Hochdruckausführung, 3-Phasen

Elektromotor

Dreiphasen Kurzschlussläufer-Asynchronmotor, 50 Hz.
 Servicefaktor 1,1. Isolationsklasse F
 Nennleistung P₂: 35,0 kW. Drehzahl: 2930 min⁻¹.

| | | | | |
|--------------|-----|-----|-----|------|
| Spannung, V | 230 | 400 | 500 | 1000 |
| Nennstrom, A | 108 | 62 | 50 | 25 |

Anlaufart

Direktanlauf (DOL) mit eingebautem Schaltschütz (230-500 V).
 Direktanlauf (DOL) mit eingebauter Klemmenleiste (230-1000 V).
 Stern-Dreieck-Anlauf mit eingebauter Klemmenleiste.
 Bei Betrieb mit Frequenzumrichter muss die Pumpe mit Klemmenleiste (anstatt Schaltschütz) ausgestattet sein.

Motorkabel

20 m Typ S1BN8-F (Standard Kabel):
 4x16 mm² (400-500 V Direktanlauf mit Schaltschütz).
 4x16 mm² + 4x1,5 mm² (400-500 V, Direktanlauf mit Klemmenleiste).
 2-4x25 mm² + 4x1,5 mm², (230 V, Stern-Dreieck-Anlauf).
 2-4x10 mm² + 4x1,5 mm², (400-500 V, Stern-Dreieck-Anlauf).

20 m Typ NSSHÖ.../3E (Kabel für hohe Beanspruchung):
 3x6+3x6/3E+3x1,5 (inkl. 3 Steuerkabel) (1000 V, Direktanlauf)
 3x16+3x16/3E+3x2,5 (inkl. 3 Steuerkabel) (400-500 V, Direktanlauf)

Motorschutz

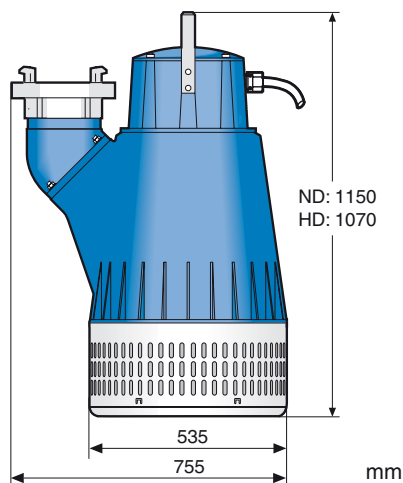
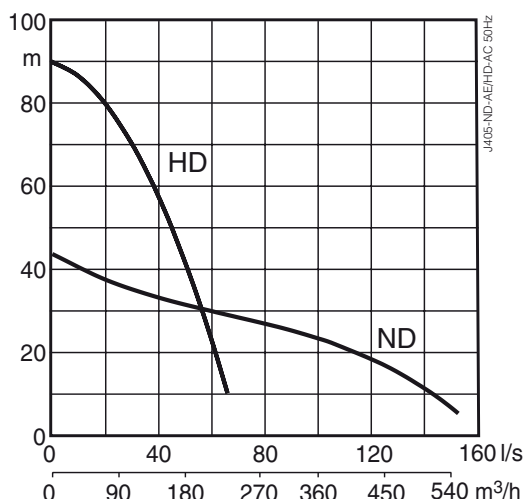
Eingebauter Thermoschalter in der Wicklung (140 °C, ±5), angeschlossen an den eingebauten Schaltschütz oder am externen Schaltgerät. Optional Dichtungskontrolle, aber nicht in Verbindung mit eingebautem Schaltschütz.

Wellendichtung

Doppelte Gleitringdichtung in Ölbad, montiert in einer servicefreundlichen Dichtungspatrone.
 Primärdichtung: Siliziumkarbid / Siliziumkarbid.
 Sekundärdichtung: Siliziumkarbid / antimonbehandelte Kohle.

Lager

Oberes Lager: Einreihiges Rillenkugellager.
 Unteres Lager: Zweireihiges Schrägkugellager.



Druckanschluß

Storz A (Standard HD), Storz F (Standard ND).
 4", 6", 8" Schlauchanschluss oder Außengewinde.

Gewicht (ohne Kabel)

270 kg.

Optionen und Zubehör

Zinkanoden • Schutzanstrich
 Verschleißscheibe mit Polyurethanbeschichtung
 Serienkupplung (HD) • Schaltschränke und Niveauschaltgeräte
 Schwimmerschalter • Schwimmersystem • Service - Satz
 Druckstutzenzubehör und Schläuche.

| Bauteil | Werkstoff | EN | ASTM |
|------------------------------------|-------------|----------------------------|---------------|
| Mantel, Gussteile | Aluminium | EN 1706: AC-43100 | ASTM ALSi10mg |
| Sieb, Griff, Schrauben und Muttern | Edelstahl | 10088:X5CrNi18-10 (1.4301) | AISI 304 |
| Rotorwelle | Edelstahl | 10088:X20Cr13 (1.4021) | AISI 420 |
| Lauftrad | Chromstahl | 10088:X30Cr13 (1.4028) | AISI 420 |
| Gummitteile | Nitrilgummi | | |