

ABS Nopon Tauchrotorbelüfter OKI 2000

Der ABS Nopon Tauchrotorbelüfter OKI 2000 ist eine Hochleistungsmaschine, einsetzbar in kontinuierlichen und intermittierenden Anwendungen für kommunales und industrielles Abwasser. Besonders geeignet für stark verschmutztes Abwasser ohne Leistungsverluste. Speziell intermittierende Prozesse kann er besser als Alternativsysteme bewältigen.

Im OKI wird Druckluft über einen flexiblen Schlauch im Belüfter verteilt. Luft dringt in den Stator ein und wird zum Rotor weitergeleitet. An den Spitzen der hohlen Rotorflügeln entweicht Luft. Während der Rotor Wasser unterhalb des Belüfters ansaugt, werden die feinen Blasen durch die Rotorspitzen in das Abwasser gefördert. Das Luftwassergemisch tritt durch die Statorkanäle wieder aus und stellt sicher, dass das Becken gleichmäßig belüftet und umgewälzt wird. Die niedrige Drehzahl sichert eine Schonung der Flocken. Die Turbulenzen an den Rotorspitzen gewährleisten einen hohen Sauerstoffeintrag.

Merkmale

- Sauerstoffeintrag einstellbar
- Hervorragende Pumpkapazität
- Hohe Verstopfungsfreiheit
- Gute Korrosionsbeständigkeit
- Gleichbleibender Alphafaktor
- Kontinuierlich hohe Belüftungseffizienz über gesamte Lebensdauer
- Ausgelegt für Hochleistungs- und intermittierende Prozesse
- Leichte und schnelle Montage ohne Beckenentleerung
- Hebbares System für einfache Wartung
- Keine Luftkühlung in tiefen Becken
- Lieferung des Komplettsystems inkl. zugehörigem Luftschlauch, Hubseil, Strom- und Signalkabel ermöglichen eine einfache und sichere Montage

Die ABS Nopon OKI 2000 Reihe ist die erste Wahl für Anwendungen im kommunalen und industriellen Bereich. Der Tauchtriebemotor garantiert hohe Leistung und lange Lebensdauer und minimiert die Wartungskosten.

Produktreihe

Alle vier OKI 2000 Modelle haben die gleiche Rotor-, Stator- und Rahmengröße. Motorleistung und Getriebeuntersetzung variieren. Alle Modelle eignen sich zum Belüften und Umwälzen.

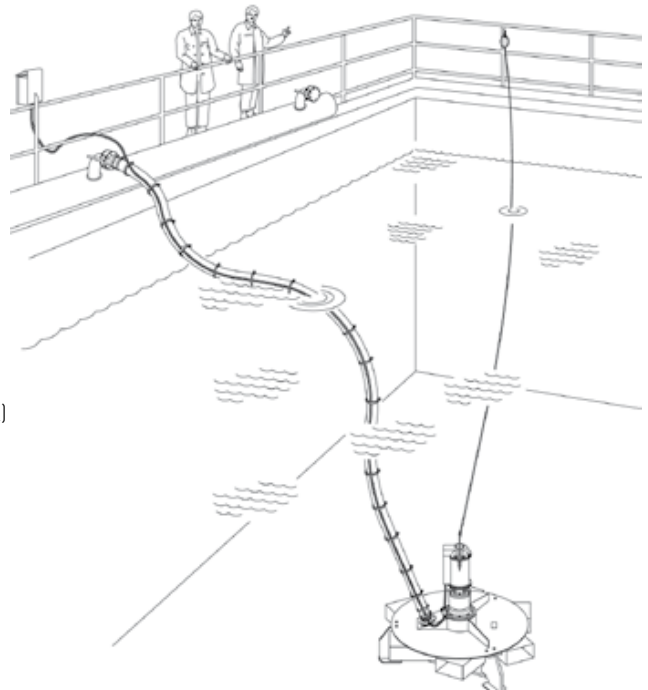
Modell		AM
2000	C	15
	C	22
2000	E	30
	E	37

Beispiel: **OKI 2000E-37AM**

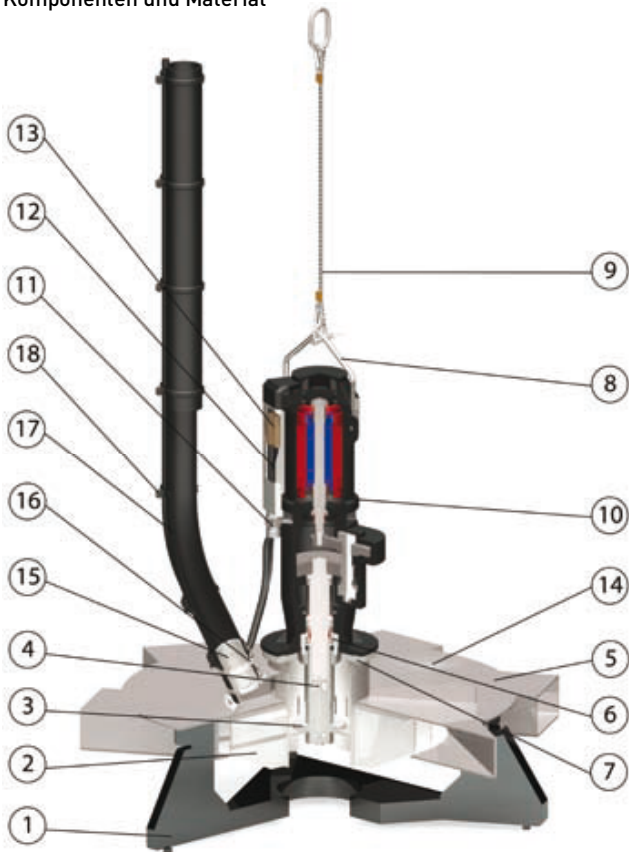
- 2** Spezifischer Stator & Rotor
(**1** für OKI 1000 Reihe und **2** für OKI 2000 Reihe)
- E** Ausführung Getriebe
- 37** Leistungsdaten Motor 37 kW
- AM** Belüften + Umwälzen (Umwälzen o. L. bei hoher Drehzahl)



Installationsbeispiel



Komponenten und Material



Beschreibung	(Haupt-)Material
1 Rahmen	Fe37B, Epoxidbe.
2 Rotor	AISI 316, Edelstahl
3 Rotorstütze	AISI 316, Edelstahl
4 Rotorschraube	AISI 316, Edelstahl
5 Stator und Statorkanäle	AISI 316, Edelstahl
6 Hochleistungs-Wellendichtung	AISI 316, Edelstahl
7 Adapterset	
2000C: Flansch	Fe37B, Epoxidbe.
2000E: Flansch & Welle	AISI 316, Edelstahl
8 Hubbügel	AISI 316, Edelstahl
9 Hubseil	AISI 316, Edelstahl
10 Getriebemotor	GG, Epoxidbeschichtet
11 Kabeleinführung	AISI 316
12 Strom- und Signalkabel	Neopren
13 Luftverschluss	Harz
14 Typenschild	AISI 316, Edelstahl
15 Schlauchflansch (mit Dichtung)	AISI 316, Edelstahl
16 Schlauchschellen	AISI 316, Edelstahl
17 Prozessluftschlauch	EPDM (verstärkt)
18 Kabelhalter	EPDM

Technische Spezifikation

	OKI 2000C-15 AM	OKI 2000C-22 AM	OKI 2000E-30 AM	OKI 2000E-37 AM
Schutzart	IP68	IP68	IP68	IP68
Spannung ¹⁾	400 V / 50 Hz	400 V / 50 Hz	400 V / 50 Hz	400 V / 50 Hz
Abmessungen (mm) LxTxH	2084x2252x2250	2084x2252x2250	2084x2252x2305	2084x2252x2305
Temperaturüberwachung	Thermowächter 120 °C	Thermowächter 120 °C	Thermowächter 120 °C	Thermowächter 120 °C
Gewicht [kg]	2056	2087	2101	2102
Eintauchtiefe [m]	4-12	4-12	4-12	8-12
SOTR [kg O ₂ / h] ²⁾	170	220	238	270
Luftvolumen [m ³ / min, 20°C]	0-36	0-47,2	0-53	0-60

¹⁾ Weitere Optionen für 50 Hz: 230 V, 380 V, 415 V, 500 V, 660 V und 690 V. Auch erhältlich für 60 Hz: 230 V, 440 V, 460 V und 575 V.

²⁾ Bei 8 m