

# ABS Abwasserpumpen Piranha 08-110

ABS Tauchmotorpumpen für das problemlose Fördern von Abwasser mit Fäkalien, nach DIN EN 12050-1, in Druckleitungen ab 1¼" (DN 32).



## Einsatzgebiete

Piranha Schneidradpumpen wurden entwickelt für effektive und wirtschaftliche Entwässerungsaufgaben für Druckleitungen mit geringem Durchmesser in privaten, kommunalen und industriellen Bereichen.

- Für die Entwässerung von Häusern in zersiedelten Gebieten, wo das Verlegen eines konventionellen Abwasserkanals zu teuer ist und Druckleitungen mit kleinem Durchmesser kostengünstig verlegt werden können.
- Für die Entwässerung von Campingplätzen und zur Gebäude- und Stadtviertelsanierung.
- Für den Einsatz in Schlachthöfen, in der Lebensmittelverarbeitung, Papierfabriken, landwirtschaftlichen und ähnlichen Bereichen.
- Piranha 08 und 09 für den Einsatz im häuslichen Abwasser (in Deutschland innerhalb des Geltungsbereiches der DIN EN nicht für fäkalhaltiges Abwasser geeignet).
- Maximale Mediumtemperatur beträgt 40 °C, kurzfristig bis 60 °C (max. 5 Min.).

## Ausführung

Der druckwasserdicht gekapselte, voll überflutbare Motor und das Pumpenteil bilden ein kompaktes und robustes Blockaggregat.

## Lager

Lagerung der Motorwelle in dauergeschmierten und wartungsfreien Wälzlagern.

## Wellenabdichtung

Piranha 08 - S26: mediumseitig: Gleitringdichtung Siliziumkarbid, motorseitig: ölgeschmierter Wellendichtring,  
Piranha PE30/2C - 110/2E: doppelte Gleitringdichtung, mediumseitig: Siliziumkarbid, motorseitig Siliziumkarbid/Kohle.  
Alle Dichtungen sind drehrichtungsunabhängig und temperaturschockfest.

## Druckstutzen

Piranha 08 und 09: G 1¼" Innengewinde  
Piranha S10 bis S26 und PE30/2C: DN 32 Ovalflansch (Gewindeflansch G 1¼" als Zubehör erhältlich)  
Piranha PE55/2E bis PE110/2E: DN 50 mit DIN-Flansch.

## ABS Schneidsystem

bestehend aus einer Spiralbodenplatte mit stationärem Schneidring und Schneidkanten sowie einem Zerkleinerungsrotor für problemlosen, verstopfungsfreien Lauf.

## Temperaturüberwachung

TCS Thermo-Control-System mit Temperaturwächter in der Motorwicklung zum Schutz vor Übertemperatur im Motor. Nach Abkühlen schaltet der Motor automatisch wieder ein (optional bei Piranha S ohne Ex-Schutz).

## Dichtungsüberwachung

Mit einem Sensor in Motor- und Ölkammer zur Inspektionsanzeige bei einer Leckage an der Motorwellenabdichtung (nicht in der Ölkammer bei Ex-Ausführung). Nicht erhältlich bei Piranha 08 und 09; optional für Piranha S ohne Ex-Schutz.



## Merkmale

- Einzigartiges ABS Piranha Schneidsystem. Zerkleinert alle schneidbaren Stoffe.
- Für das Fördern von Abwasser mit Fest- und Faserstoffen sowie Industrieabwasser.
- Piranha 08 und 09 mit modularem MF Motor, Piranha S mit AS, Piranha PE mit XFP Premium-Effizienz IE3.
- Piranha 08 und 09 mit Schwimmerschalter KS erhältlich.
- Kostengünstige Druckleitungen ab 1¼" (DN 32).
- Installationen auch bei starken Bodennebenheiten möglich.
- In Standard und Ex-Ausführungen erhältlich.
- Piranha 08 und 09 sind steckerfertig (mit oder ohne Schwimmerschalter KS). Es ist kein Schaltschrank erforderlich.
- Niedrige Installationskosten.

## Motor

Drehstrom 400 V oder Wechselstrom 220-240 V, 50 Hz, 2-polig (2900 min<sup>-1</sup>) oder 4-polig (1450 min<sup>-1</sup>).  
Gekühlt durch ausreichend dimensionierte Kühlflächen.

Piranha 08 & 09: Isolationsklasse F, Schutzart IP 68, nur Standard-Ausführung.  
Piranha S10 - 26: Isolationsklasse F, Schutzart IP 68, Standard und Ex-Ausführung.  
Piranha PE 30/2C - 100/2E: Premium-Effizienz IE3 mit NEMA Klasse A Temperaturanstieg, Isolationsklasse H, Schutzart IP 68, nur Ex-Ausführung.

Ex-Ausführung nach ATEX gemäß internationalen Standards, wie Ex d IIB T4 ausgeführt.

## Material

| Beschreibung         | Material            |
|----------------------|---------------------|
| Oberer Deckel*       | Edelstahl 1.4301    |
| Motorgehäuse         | Grauguss EN-GJL-250 |
| Motorwelle           | Edelstahl 1.4021    |
| Kreiselkammer        | Grauguss EN-GJL-250 |
| Laufmad**            | Grauguss EN-GJL-250 |
| Befestigungselemente | Edelstahl 1.4401    |

\* nur bei Piranha 08 und 09

\*\* Polyamid bei Piranha 08

## Technische Daten

| Piranha               | Druckstutzen |                | Motorleistung**     |                     | Nennstrom (A) | Betriebsspannung (V) | Drehzahl (min <sup>-1</sup> ) | Kabel*** | Gewicht**** (kg) |
|-----------------------|--------------|----------------|---------------------|---------------------|---------------|----------------------|-------------------------------|----------|------------------|
|                       | Flansch DN   | Innengewinde * | P <sub>1</sub> (kW) | P <sub>2</sub> (kW) |               |                      |                               |          |                  |
| 08 W <sup>12</sup>    | -            | G 1 1/4"       | 1,41                | 1,00                | 6,41          | 220-240 1~           | 2900                          | 3G1.0    | 18               |
| 08 D <sup>12</sup>    | -            | G 1 1/4"       | 1,34                | 1,00                | 2,71          | 400 3~               | 2900                          | 4G1.0    | 18               |
| 09 W <sup>12</sup>    | -            | G 1 1/4"       | 2,56                | 1,84                | 11,60         | 220-240 1~           | 2900                          | 3G1.0    | 23               |
| 09 D <sup>12</sup>    | -            | G 1 1/4"       | 2,56                | 2,00                | 4,64          | 400 3~               | 2900                          | 4G1.0    | 23               |
| S12/2 W <sup>11</sup> | 32           | G 1 1/4"       | 1,69                | 1,20                | 5,70          | 220-240 3~           | 2900                          | 4G1.5    | 32               |
| S12/2 D               | 32           | G 1 1/4"       | 1,69                | 1,20                | 3,29          | 400 3~               | 2900                          | 4G1.5    | 32               |
| S13/4 W <sup>11</sup> | 32           | G 1 1/4"       | 1,93                | 1,30                | 6,30          | 220-240 3~           | 1450                          | 4G1.5    | 32               |
| S13/4 D               | 32           | G 1 1/4"       | 1,93                | 1,30                | 3,60          | 400 3~               | 1450                          | 4G1.5    | 32               |
| S17/2 W <sup>11</sup> | 32           | G 1 1/4"       | 2,31                | 1,70                | 7,00          | 220-240 3~           | 2900                          | 4G1.5    | 32               |
| S17/2 D               | 32           | G 1 1/4"       | 2,31                | 1,70                | 3,97          | 400 3~               | 2900                          | 4G1.5    | 32               |
| S21/2 D               | 32           | G 1 1/4"       | 2,79                | 2,10                | 4,75          | 400 3~               | 2900                          | 4G1.5    | 37               |
| S26/2 D               | 32           | G 1 1/4"       | 3,43                | 2,60                | 5,64          | 400 3~               | 2900                          | 4G1.5    | 40               |
| PE30/2C D             | 32           | G 1 1/4"       | 4,58                | 4,02                | 6,23          | 400 3~               | 2900                          | 7G1.5    | 85               |
| PE55/2E D             | 50 DIN       | -              | 6,08                | 5,50                | 10,30         | 400 3~               | 2900                          | 10G1.5   | 130              |
| PE70/2E D             | 50 DIN       | -              | 7,74                | 7,00                | 13,50         | 400 3~               | 2900                          | 10G1.5   | 130              |
| PE90/2E D             | 50 DIN       | -              | 9,39                | 8,50                | 16,30         | 400 3~               | 2900                          | 10G1.5   | 145              |
| PE110/2E D            | 50 DIN       | -              | 12,10               | 11,00               | 20,10         | 400 3~               | 2900                          | 10G1.5   | 145              |

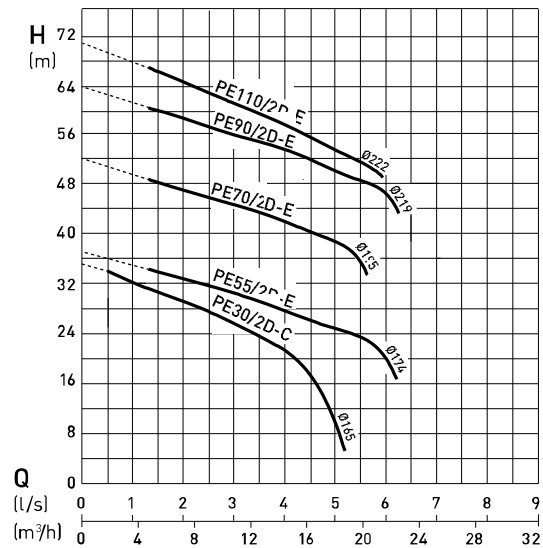
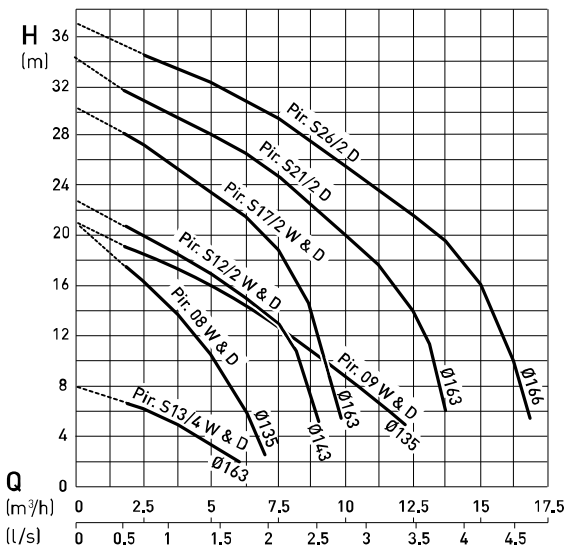
\* Piranha S10-26 und PE30/2C mit Gewindeflansch als Zubehör \*\* P<sub>1</sub> = die vom Netz entnommene Wirkleistung; P<sub>2</sub> = die vom Motor abgegebene Wellenleistung.

\*\*\* Piranha S10 Ex und Piranha S10-26 mit DI und Klixon: 7G1.5 \*\*\*\* Gewicht mit 10 m Kabel.

<sup>11</sup> Bei Wechselstrommotoren 3x230 V ist eine Schaltanlage für Direkteinschaltung über Frequenzumformer zum Betrieb am Einphasen-Wechselstrom-Netz 1x230 V 1- erforderlich.

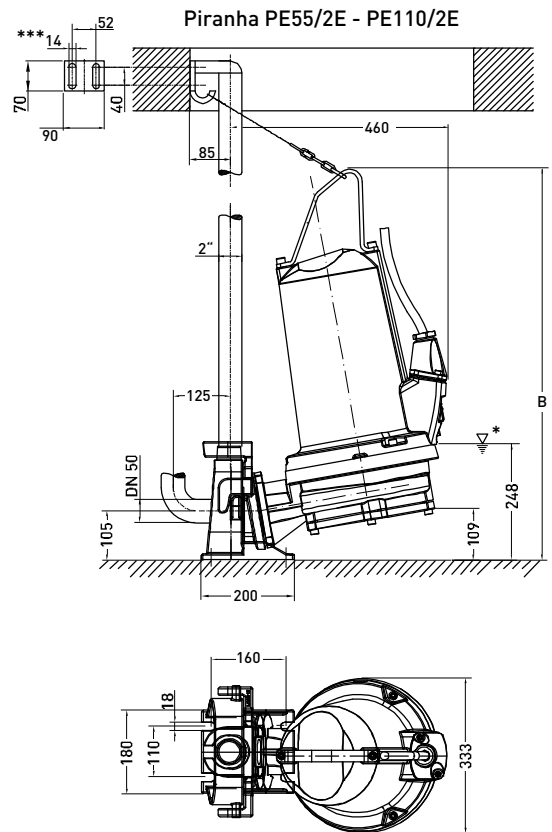
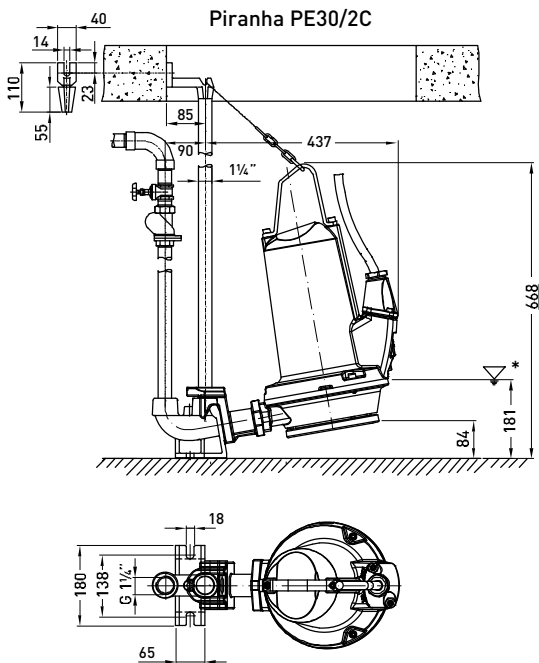
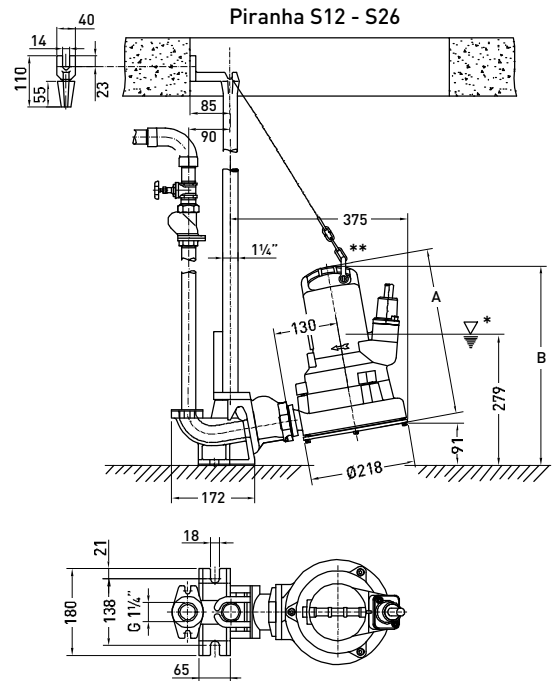
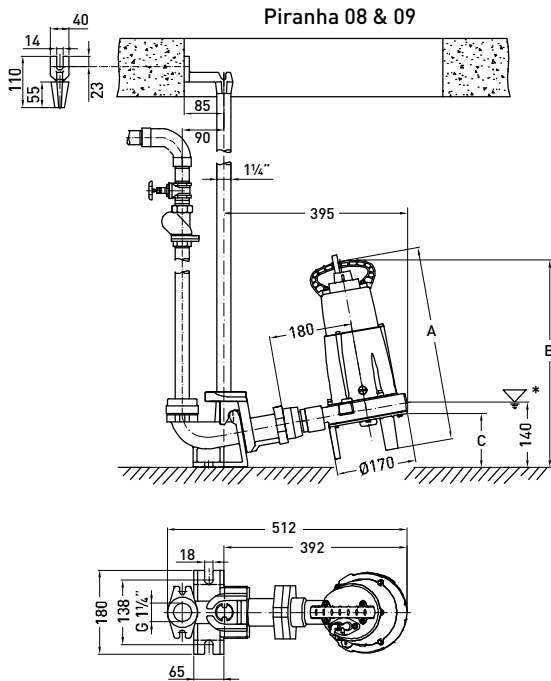
<sup>12</sup> Piranha 08 und 09 nicht in Ex-Ausführung erhältlich.

## Kennlinien



H = Gesamtförderhöhe; Q = Gesamtförderstrom. Kennlinien gemäß ISO 9906 (60 Hz auf Anfrage) Bitte bestätigen Sie mit dem Pumpenselektor (ABSEL) ihre Pumpenauswahl.

Baumasse (mm)



| Piranha           | A   | B   | C   |
|-------------------|-----|-----|-----|
| 08                | 420 | 445 | 117 |
| 09                | 445 | 470 | 108 |
| S12 - S17         | 347 | 414 | -   |
| S21 - S26         | 360 | 427 | -   |
| PE55/2E - PE90/2E | -   | 774 | -   |
| PE110/2E          | -   | 844 | -   |

Piranha 08 - PE110/2E: Mindestschachtöffnung Ø 625 mm  
 Fußstückbefestigung mit Ankerschrauben M10,  
 Bohrlochdurchmesser 14 mm  
 \* Tiefster Ausschaltpunkt bei automatischer Steuerung

Piranha S12 - S26: \*\* Pumpe muß in dieser Position angebracht werden, da Pumpe sonst nicht automatisch im Fußstück einkuppeln kann.

Piranha PE55/2E - PE110/2E: Anschluss Druckrohrleitung mit Gewindeflansch DN 50/2", PN 16  
 Rohrbogen nicht im Lieferumfang enthalten  
 \*\*\* Holzschraube 10 x 70 DIN 571 und Dübel Größe 12

**Zubehör**

|   | <b>Beschreibung</b>  | <b>Größe</b>  | <b>Artikel-Nr.</b>   | <b>Piranha</b>              |                    |
|---|--|---|----------------------|-----------------------------|--------------------|
| <b>Stationäre Installation mit Fußstück</b> | <b>Fußstück</b> (EN-GJL-250) mit 90° Gussbogen                       | G 1¼"   | 62325007             | 08 & 09                     |                    |
|   |  | G 1¼"   | 62320674             | S12-S26                     |                    |
|   |  | G 1¼"   | 62320676             | PE30/2C                     |                    |
|   |  | mit 90° Gussbogen und eingebautem Rückschlagventil  | G 1¼"                | 62320536                    | S12-S26            |
|   |  |   | G 1¼"                | 62320538                    | PE30/2C            |
|   |  | ohne Bogen  | DN 50/G2"            | 62320660                    | PE55/2E-110/2E     |
|   |  | <b>Adapter</b><br>SKT-Doppelnippel mit Außengewinde | G 1¼"                | 13770011                    | 08 & 09            |
|   |  | <b>Führungsrohr</b> (Stahl, verzinkt)               | 1¼" x 1 m            | 31380007                    | 08-S26,<br>PE30/2C |
|   | 1¼" x 2 m  |   | 31380008             |                             |                    |
|   | 1¼" x 3 m  |   | 31380009             |                             |                    |
|   | 1¼" x 4 m  |   | 31380010             |                             |                    |
|   | 1¼" x 5 m  |   | 31380011             |                             |                    |
|   |  | <b>Kette Set</b> (Stahl, verzinkt)<br>inkl. Schäkel | 3 m                  | 61265065                    | 08-PE110/2E        |
|   | 4 m  |   | 61265093             |                             |                    |
|   | 6 m  |   | 61265069             |                             |                    |
|   | 7 m  |   | 61265096             |                             |                    |
|   | <b>Kette Set</b> (Edelstahl)<br>inkl. Schäkel                        | 3 m   | 61265081             | 08-PE110/2E                 |                    |
|   |  | 4 m   | 61265099             |                             |                    |
|   |  | 6 m   | 61265085             |                             |                    |
|   |  | 7 m   | 61265102             |                             |                    |
| <b>Transportable Ausführung</b>             | <b>Gewindeflansch</b> (EN-GJL-250) (oval) mit Schrauben und Dichtung | G 1¼"   | 61180512             | S12-PE30/2C                 |                    |
|   | <b>Bodenstützring</b> (St. 37) mit Befestigungsbolzen                |   | 61900013<br>61900007 | S12-S26/2<br>PE30/2C-110/2E |                    |
|   | <b>Festkupplung</b> (Messing) GEKA mit Außengewinde                  | G 1¼"   | 15020003             | S12-PE30/2C                 |                    |
|   | <b>Schlauchkupplung</b> mit Stutzen, Außendurchm. 34 mm              | G 1¼"   | 15020018             | S12-PE30/2C                 |                    |
| <b>Horizontal</b> (Behälteranschluss)       | <b>Pumpe</b> mit angebautem Flansch an der Saugseite                 | DN 150/PN 16 nach DIN 2633                          | Auf Anfrage          | S12-S26/2                   |                    |
|   | <b>Kopfstütze</b> (EN-GJL-250) mit Vibrationsdämpfung                |   | 62665103             | S12-S26/2                   |                    |
| <b>Allgemein</b>                            | <b>Kugelrückschlagventil</b> (EN-GJL-250) mit Innengewinde           | G1¼"  | 61400525             | 08-PE110/2E                 |                    |
|   |  | G1½"  | 61400526             |                             |                    |
| G2"   |  | 61400527  |                      |                             |                    |
|   | <b>Absperrschieber</b> (Messing) mit Innengewinde                    | G1¼"  | 14040005             | 08-PE110/2E                 |                    |
|   |  | G1½"  | 14040006             |                             |                    |
|   |  | G2"   | 14040007             |                             |                    |