

Fertigschacht Typ ABS Nirolift

Schmutzwasserfertigschacht für Einzelpumpstationen nach DIN EN 12050-2 für Sulzer Pumpen der Baureihen Robusta, Coronada und MF. Der Nirolift als Unterflurinstallationseinheit dient zur einfachen und schnellen Gebäude- und Grundstücksentwässerung unterhalb der Rückstauenebene bei fäkalienfreiem Abwasser nach DIN EN 12056.

Einsatzgebiete

Eignet sich zur Entsorgung von häuslichem Schmutzwasser (fäkalienfrei) aus Waschmaschine, Waschbecken, Spüle, Geschirrspüler, Dusche oder Badewanne. Anlagen, die keine Unterbrechung der Schmutzwasserableitung gestatten, sind gemäß DIN 1986 als Doppelanlage (Sanisett) auszuführen.

Achtung: Nicht für MF 154HW geeignet.

Merkmale

- Kugelförmige Behälterform sorgt für Stabilität. Abdeckplatte aus PP-30GF mit Einlaufrost und Geruchsverschluss. Optional mit Aktivkohlefilter zur Einsparung der Lüftungsleitung.
- Behälter und Schachtdeckel können gegeneinander stufenlos gedreht und in der Höhe verstellt werden. Damit ist eine Ausrichtung nach den Raumfluchtlinien, unabhängig von der Lage der Zulauf- und Druckleitung.
- Ausstattbar mit Pumpen inkl. Niveauschalter Typ ABS Robusta 200, Coronada und MF 154 bis MF 334. Klemmflansch NS für die Anbindung einer Dichtungsbahn, Schachtverlängerung um 150 mm, Schachtdeckung aus Edelstahl.
- Zwei um 90° versetzte Zulaufstutzen DN 100 zum Anschluss von Unterflurleitungen. Kabelleerrohr und Lüftung für DIN EN Steckmuffensystem DN 70. Ein Druckstutzen DN 40 mit Außengewinde G 1 1/4".
- Bauzeitschutzdeckel zur Vermeidung von Verschmutzung des Behälters während der Bauphase ist enthalten.
- Mediumtemperatur: 40 °C, Kurzzeitbetrieb 60 °C (max. 5 min).

Behälter

Korrosionsbeständiger Synthetikbehälter, gem. DIN EN 12050-2. Standardmäßige Lieferung mit Abdeckung, Dichtungen, einem Montagesatz und Rückschlagklappe. Pumpe ist nicht im Lieferumfang enthalten. Leicht entflammbare oder explosive Medien dürfen weder gesammelt noch gefördert werden. Der Behälter kann ohne Einschaltung in den Betonboden unterflur eingesetzt werden. Behältervolumen: 100 Liter. Gewicht: 11,5 kg (ohne Pumpe).

Motor

Druckwasserdicht gekapselt, voll überflutbar, 2-polig. Isolationsklasse: B bis 130 °C (Robusta) und F bis 155 °C (Coronada und MF). Schutzart: IP 68.

Pumpen

- Robusta 200 W/TS für Klar- und Schmutzwasser für Haus und Garten, zum Leerpumpen von Kellerräumen, zur Förderung von Regenwasser, u.a. Robusta 200 C W/TS für Entwässerung von Kondensatwasser oder leicht aggressiven Medien (bei der Entsorgung schädlicher Medien muss die DIN EN 12056 beachtet werden).
- Coronada 250 W/KS aus Edelstahl für Klar- und Schmutzwasser (wie Robusta) jedoch Pumpengehäuse und Sieb komplett aus Edelstahl.
- MF154 W/KS bis 334 W/KS für Schmutzwasser mit großem Kugeldurchgang (bis 30 mm Korngröße).

Die Pumpenauswahl wird durch die geplante Anwendung sowie durch den Förderstrom des Mediums festgelegt.



Material

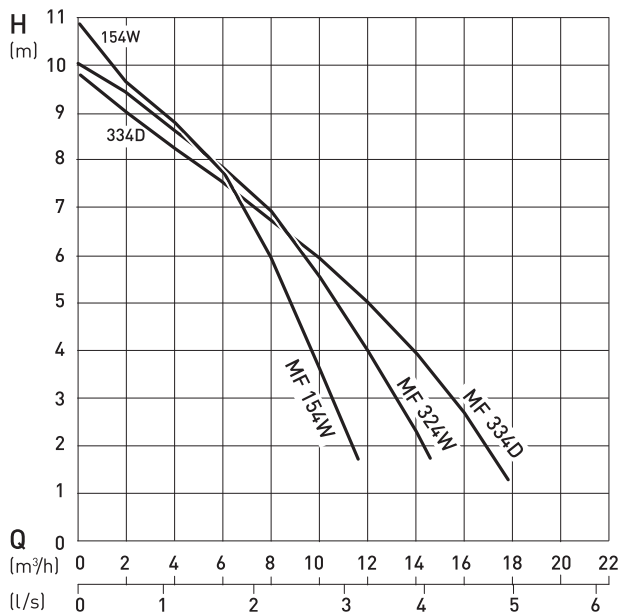
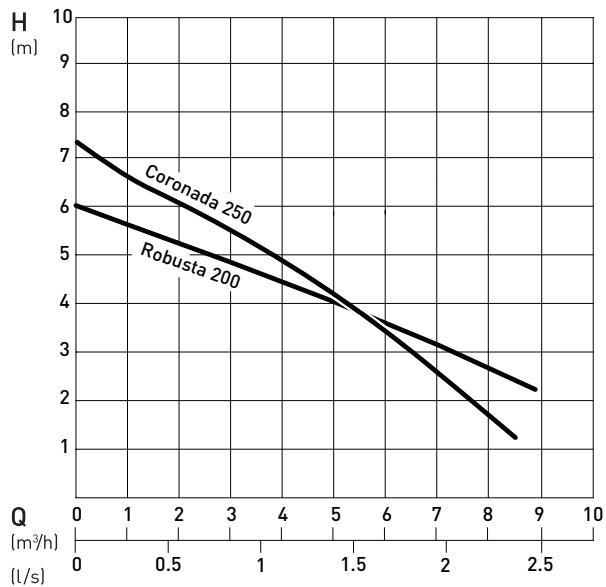
Beschreibung	Material
Behälter	PE
Robusta 200 W/TS	
Pumpengehäuse	PP
Motorwelle	Edelstahl 1.4057
Motorgehäuse	Edelstahl 1.4301
Laufgrad	PA
Dichtung	NBR
Kabel	CR
Coronada 250	
Pumpengehäuse	Edelstahl 1.4301
Motorgehäuse	Edelstahl 1.4301
Motorwelle	Edelstahl 1.4305
Laufgrad	PPO
Kabel	CR
MF	
Oberer Deckel	Edelstahl 1.4301
Motorgehäuse	Grauguss EN-GJL-250
Motorwelle	Edelstahl 1.4021
Kreiselkammer	Grauguss EN-GJL-250
Laufgrad	PA
Kabel	CR
Befestigung	Edelstahl 1.4401

Technische Daten

Pumpentyp:	Robusta 200 C und W/TS	Coronada 250 W/KS	MF 154 W/KS	MF 324 W/KS	MF 334 D/KS
Druckstutzen Innengewinde	G1¼"	G 1¼"	G 1½"	G 1½"	G 1½"
Korngröße (mm)	10	10	20	30	30
Motorleistung * (kW): P ₁	0,36	0,50	0,65	0,83	0,83
P ₂	0,16	0,25	0,42	0,54	0,56
Nennstrom (A)	1,60	2,28	2,80	3,60	1,40
Betriebsspannung (V)	220-240 1~	220-240 1~	220-240 1~	220-240 1~	400 3~
Drehzahl (min ⁻¹)	2900	2900	2900	2900	2900
Kabel ** (H07RN-F)	3G 1.0	3G 1.0	3G 1.0	3G 1.0	4G 1.0
Kabellänge (m)	10	10	3 ¹⁾ 10	3 ¹⁾ 10	3 ¹⁾ 10
Pumpengewicht (kg)	3,8	4,5	8,5	8,5	8,9

* P₁ = die vom Netz entnommene Wirkleistung, P₂ = die vom Motor abgegebene Wellenleistung **mit Schukostecker (230 V) oder CEE16-Stecker (400 V) ¹⁾ nur KS Version

Kennlinien 50 Hz



H = Gesamtförderhöhe; Q = Förderstrom Kennlinien nach ISO 9906

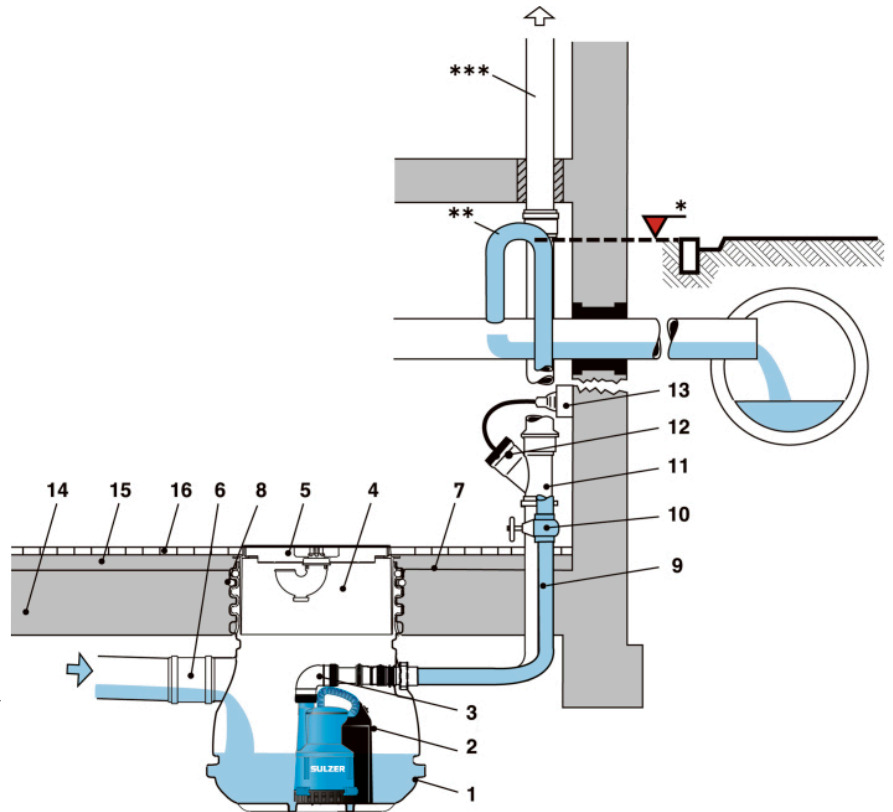
Installation

Die Beachtung der Rückstauenebene ist für die gesamte Entwässerung von entscheidender Bedeutung. Unter der Rückstauenebene liegende Abläufe müssen daher gegen Rückstau gesichert werden. Die DIN EN 12056 muss eingehalten werden.

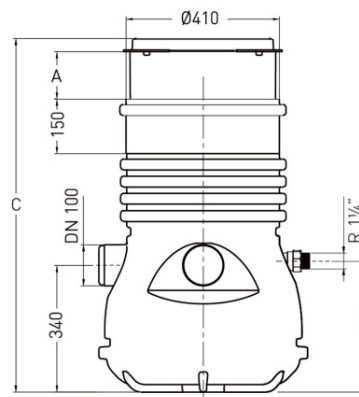
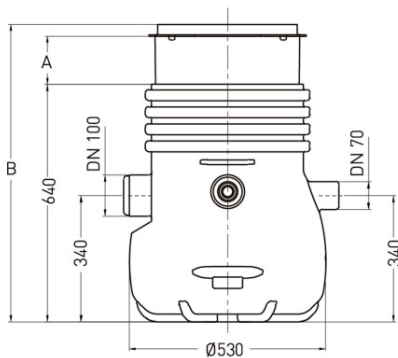
Installationsbeispiel

1. Polyethylen Behälter
2. Schmutzwasserpumpe mit TS Niveauschalter
3. Einbausatz mit Rückschlagklappe
4. Aufsatzstück
5. Abdeckplatte mit Bodenablauf und Geruchsverschluss
6. Zulaufstutzen
7. Dichtungsbahn
8. Dichtung
9. Druckleitung
10. Absperrschieber
11. Lüftungs-/Kabelleerrohr DN 70 bis über Dach führen
12. Kabeldurchführung mit Gummidichtung
13. Steckdose mit Schutzkontakt
14. Betonsohle
15. Mörtelbett
16. Bodenfliesen

- * Rückstauenebene
- ** Rückstauschleife der Druckleitung mit der Sohle über die Rückstauenebene führen
- ***Externe Lüftungsleitung

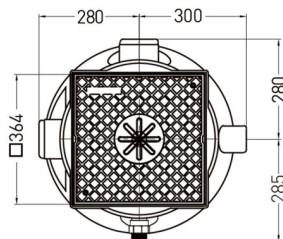


Abmessungen (mm)



Mit Schachtverlängerung

- A = 130 max
- B = 670 min, 800 max
- C = 880 min, 950 max



Maße Zulaufstutzen

Ø	(mm)
DN 70	+0.2 ø75 -1.0
DN 100	+0.3 ø110 -1.0

Schalzhöhen in mm und Volumen in l

Behälter / Pumpe	An	Aus	Nutz- volumen	Schalt- volumen
Nirolift / Robusta	145	50	20	7
Nirolift / Coronada	280	120	35	20
Nirolift / MF 154-334	290	90	40	15

Zubehör

Beschreibung	Art.-Nr.
Schachtverlängerung - max. 1 mal um 150 mm Verlängerung pro Schacht möglich.	62665196
Klemmflansch NS - zum Anschluss an eine externe Dichtungsbahn.	62665198
Adapter mit Aktivkohlefilter - zur Einsparung der Lüftungsleitung.	62665195
Schachtabdeckung (Edelstahl) - Riffelblechstruktur und Einlaufrost.	41025020
Elektrik	
Steckalarm	
Akustische Alarmmeldung, passend für eine 230 V Schutzkontaktsteckdose. Mit Alarmsummer, potentialfreier Störmeldekontakt (z.B. für Gebäudeleittechnik, max. 250 V, 12 A), mit Ladegerät für optionalen 9 V Akku.	
mit Niveauschalter KS5 mit 5 m Kabel	16025001
mit Knickschwimmer NSM05 mit 5 m Kabel	16025003
mit Feuchtfühler mit 5 m Kabel	16025004
Waschmaschinenstop	
Akustische Alarmmeldung, passend für eine 230 V Schutzkontaktsteckdose mit integrierter 230 V Steckdose (max. 16 A) zum Anschluß der Waschmaschine. Mit Ladegerät für optionalen 9 V Akku.	
mit Niveauschalter KS5 mit 5 m Kabel	16025002
mit Knickschwimmer NSM05 mit 5 m Kabel	16025005
mit Feuchtfühler mit 5 m Kabel	16025006
NC-Akkus 9VTR 7-8 für netzunabhängigen Betrieb	12820018