

Tauchmotorrührwerk Typ ABS RW 200 und 280

50 Hz

Universell verwendbares kompaktes Tauchmotorrührwerk zum Einsatz in Pumpenschächten, Abwasserreinigungsanlagen und in der Industrie.

Beschreibung

Die kompakten Tauchmotorrührwerke der Baureihe 200 und 280 sind für ein weites Anwendungsspektrum konzipiert. Neben dem Einsatz in Pumpenschächten (Vermeidung von Ablagerungen und Schwimmschichten) sind die Geräte ebenfalls für vielseitige Rühr- und Mischaufgaben in Abwasserreinigungsanlagen und der industriellen Verfahrenstechnik verwendbar. Je nach Intensität der gewünschten Mischung und Strömungserzeugung werden ein oder mehrere Rührwerke installiert. Die Rührwerke sind geeignet für die Reinigung von Pumpensäufen bis zu 5 m Durchmesser. Die optimale Positionierung des Aggregates ist mit geringem Aufwand möglich. Die Rührwerkshalterung erlaubt unterschiedliche Neigungswinkel ($\pm 30^\circ$), die Drehung um die Vertikalachse ist durch die Gewinderohrverbindung in einfachster Weise durchführbar. Befestigung mit Neigungsverstellbarer Halterung sowie 10 m Kabel mit freiem Kabelende sind standardmäßig im Lieferumfang enthalten.

Für optimale Auslegung bitten wir um folgende Angaben:

- Einsatzzweck
- Behälter / Beckenabmessungen
- Rührmedium
- Viskosität, spezifisches Gewicht des Mediums
- Temperatur, TS-Gehalt, etc.

Ausführung

- Der druckwasserdicht gekapselte Motor mit Ölkammer und Propeller bilden zusammen mit der Halterung ein kompaktes und robustes Blockaggregat.
- Wechsel- und Drehstrommotor, 4-polig; Isolationsklasse F; Schutzart IP 68.
- Lagerung der Motorwelle in dauergeschmierten und wartungsfreien Wälzlagern.
- Tandem-Wellenabdichtung mit Radial-Wellenabdichtung und Siliziumkarbid-Gleitringdichtung standardmäßig.
- Der patentierte Solids Deflection Ring schützt die Gleitringdichtung zuverlässig vor Schäden und vor dem Eindringen von Fest- und Faserstoffen.
- Verstopfungsfrei, Grauguss, 2-Blatt-Propeller.
- TCS Temperaturüberwachung der Statorwicklung durch thermische Sensoren (140 °C).
- Maximale Mediumtemperatur bei Dauerbetrieb = 40 °C.

Typenschlüssel: RW 2022 13/4 Ex

Hydraulik:

RW Rührwerkbaureihe
20 Propellerdurchmesser (cm)
2 Propellertyp
2 Hydraulik-Nr.

Motor:

13 Motorleistung P_2 kW x 10
4 Polzahl des Motors
Ex Motor-Version [EX auf Anfrage]



Merkmale

- Einfache Installation
- Geringer Platzbedarf
- Neigungsverstellbare Halterung
- Befestigung am Vierkantrohr (optional)
- Gehäuse aus Grauguss
- Verschleißarmer Propeller
- Hohe Leistungsreserve
- Patentierte Solids Deflection Ring
- Modulare Motoren
- In Standard und Ex-Ausführung erhältlich

Material

Beschreibung	Material
Motorgehäuse	Grauguss EN -GJL-250
Motorwelle	Edelstahl 1.4021 (AISI 420)
Ölkammer	Grauguss EN -GJL-250
Propeller	Grauguss EN -GJL-250
Befestigung	Edelstahl 1.4401 (AISI 316)

Zubehör

Beschreibung	Artikel-Nr.
Halterungen für:	
Wand oder Boden	62995000
Hängend	62990006
Führungsrohr G 1½"	62990007
Vierkantrohr 60 x 60 mm offen	61265048
Vierkantrohr 60 x 60 mm geschlossen	61265049
Vierkantrohr 50 x 50 mm offen	61265050
Vierkantrohr 50 x 50 mm geschlossen	61265051
Betonsockel	62990008

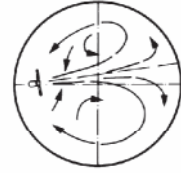
Technische Daten

RW	2022	2822
Motor	S13/4	S25/4
Propeller: ø (mm)	200	280
Winkel	16°	16°
Drehzahl (min ⁻¹)	1450	1450
Motorleistung* (kW)	P ₁ = 1,9 P ₂ = 1,3	P ₁ = 3,3 P ₂ = 2,5
Nennspannung (V)	230; 400 3~	230; 400 3~
Nennstrom (A) 230 V	6,3	10,1
400 V	3,6	5,8
Kabel (TL90 07RN-F)	4G1.5 + 3x0.5	4G1.5 + 3x0.5
Kabellänge (m)	10; 20; 30; 40; 50	10; 20; 30; 40; 50
Gewicht (kg)	26	32

P₁ = Vom Netz entnommene Wirkleistung; P₂ = Vom Motor abgegebene Wellenleistung

Max. Durchmesser

RW 200: Ø 3.5 m
RW 280: Ø 5.0 m



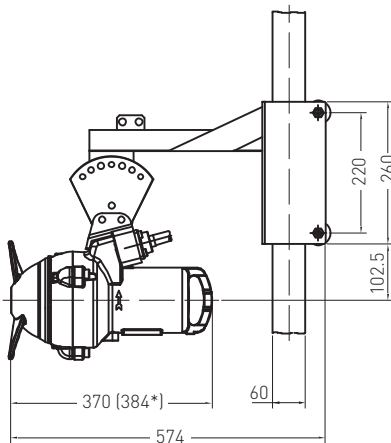
RW 200: 3.0 x 5.0 m
RW 280: 4.0 x 6.0 m



Abmessungen (mm)

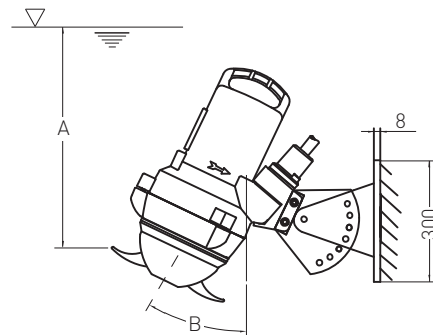
Installation am Vierkantrohr

zum einfachen Ein- und Ausbau



* RW 280

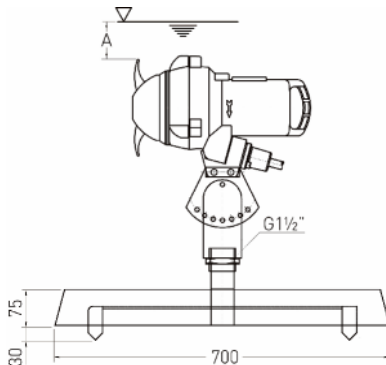
Wandbefestigung



A = min. 500 mm; B = max. 30°

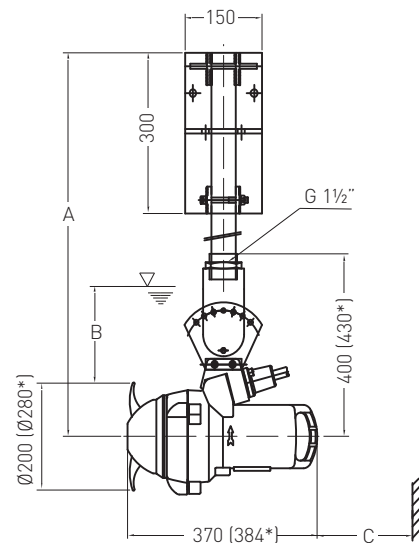
Bodenbefestigung

auf Betonsockel



A = min. 400 mm

Hängende Installation am Führungsrohr G1½"



A = max. 2 m; B = min. 400 mm; C = min. 450 mm

*RW 280

SULZER