

ABS Schmutzwasser-Tauchmotorpumpe XJ 40

Spezifikation

Elektrische Tauchmotorpumpe.
 Tauchtiefe max. 20 m • Schutzart IP 68.
 Max. Temperatur des Fördermediums bei max. Leistung und Dauerbetrieb: 40 °C • Max. Dichte des Fördermediums 1100 kg/m³.
 pH-Wert des Mediums 5-8.
 Sieböffnung 7,5 x 22 mm. • Max Anzahl Anläufe 30/h.

XJ 40 ND, Normaldruckausführung, 3-Phasen
XJ 40 ND AT*, Normaldruckausführung, 3-Phasen
XJ 40 HD, Hochdruckausführung, 3-Phasen
XJ 40 HD AT*, Hochdruckausführung, 3-Phasen

*optional eingebaute AquaTronic-Einheit für störungsfreien Dauereinsatz.

Elektromotor

Drehphasenmotor Kurzschlussläufer-Asynchronmotor, 50 Hz.
 Servicefaktor 1,1. Isolationsklasse F.
 Nennleistung P₂: 3,7 kW. 2-polig, Drehzahl: 2860 min⁻¹.
 η: 85,8 (50 %), 87,1 (75 %), 86,9 (100 % Last)

Spannung, V	400	500
Nennstrom, A	7,6	6,1

andere Spannungen und Frequenzen auf Anfrage

Anlaufart und Motorschutz

XJ 40 AT: Direktanlauf (DOL 230-500 V) mit eingebauter AquaTronic Einheit, die automatisch mittels doppelten Schaltschützen die Phasenfolge einstellt und so die korrekte Motordrehrichtung gewährleistet.

Die AquaTronic Einheit überwacht die Motortemperatur mittels eingebauten NTC Kaltleitern in der Wicklung und stoppt den Motor bei Übertemperatur. Ebenso bei Überlast oder Phasenausfall.

XJ 40: Direktanlauf (DOL) mit eingebautem Schaltschütz. Pumpen mit Frequenzumrichter oder 1000 V müssen mit Klemmenleiste statt Schaltschütz ausgerüstet werden. Eingebauter Thermoschalter in der Wicklung (140 °C, ±5), angeschlossen an den eingebauten Schaltschütz stoppt die Pumpe bei Übertemperatur.

Motorkabel

20 m Typ S1BN8-F (Standard Kabel):
 4 x 1,5 mm² (230-500 V)

20 m Typ NSSHÖ.../3E (Kabel für hohe Beanspruchung):
 3x2,5+3x2,5/3E+3x1,5 (inkl. 3 Steuerkabel) (1000 V oder Klemmenleiste)
 3x1,5+3x1,5/3E (230-500 V)

Wellendichtung

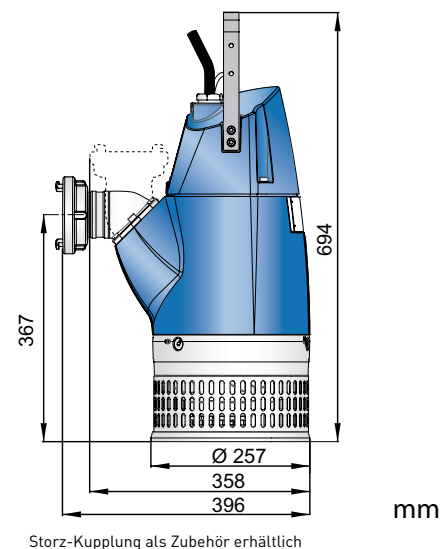
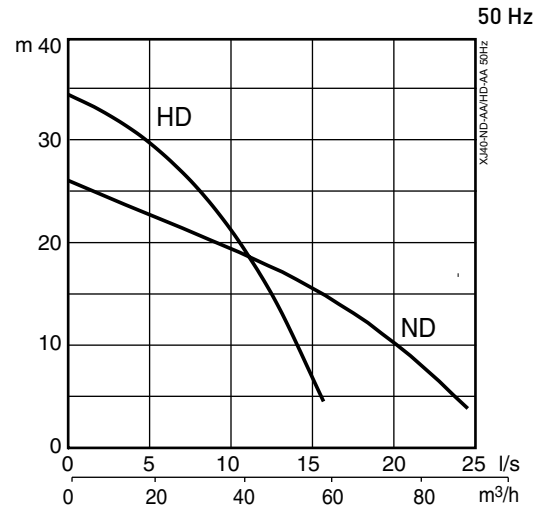
Doppelte Gleitringdichtung im Ölbad.
 Primärdichtung: Siliziumkarbid / Siliziumkarbid.
 Sekundärdichtung: Siliziumkarbid / Siliziumkarbid.

Lager

Oberes Lager: Einreihiges Rillenkugellager.
 Unteres Lager: Zweireihiges Schrägkugellager.

Druckanschluss

Storz B, Storz A, 2½", 3", 4" Schlauchanschlüsse.
 2½", 3", 4" G/B.S.P. Außengewinde



Gewicht (ohne Kabel)

42 kg

Optionen und Zubehör

AquaPlug • Levelsensor • Service Datenkabel
 Zinkanoden • Schutzanstrich
 Serienkupplung • Schwimmersystem
 Druckstutzenzubehör und Schläuche

Pumpensteuerung	XJ 40	XJ 40 AT				Servicedaten auslesen
		AT	AT + Niveausensor	AT + AquaPlug	AT + AquaPlug + Niveausensor	
Automatischer Start	•	•	•	•	•	
Integrierte Startausrüstung	•	•	•	•	•	
Automatische Drehrichtung		•	•	•	•	
Motorschutz Übertemperatur	•	•	•	•	•	•
Motorschutz Überstrom		•	•	•	•	•
Schutz gegen Phasenausfall		•	•	•	•	•
Niveauschalter			•		•	
Trockenlaufschutz			•	•	•	
Automatischer Wiederanlauf			•	•	•	
Stopp Modus				•	•	
E-Modus (Autom. Stopp/Start)				•	•	•
Anzeige Wasser im Öl				•	•	•
Anzeige niedrige Motorisolierung				•	•	•
Anzeige hohe/niedrige Spannung				••	••	•
Anzeige Übertemperatur				••	••	•
Anzeige Überstrom				••	••	•
Anzeige Unsymmetrie der Phasen				••	••	•
USB Anschluss		•	•	•	•	•
Fehler Log (10 letzten)						•
Dokumentation (Ersatzteilliste, Werkstatthandbuch)						•

•• Fehlermeldung wenn die Pumpe automatisch stoppt, um den Motor zu schützen.

Werkstoffe

Beschreibung	Werkstoff	EN	ASTM
Gehäuse	Aluminium	EN 1706:AC-43100	ASTM AlSi10mg
Sieb/Griff	Edelstahl	10088:X5CrNi18-10 (1.4301)	AISI 304
Rotorwelle	Edelstahl	10088:X20Cr13 (1.4021)	AISI 420
Laufgrad, Schleifring	Weißguss	EN-GJN-HV600 (XCr23)	ASTM A 532: Alloy III A
Befestigungselemente	Edelstahl	10088:X5CrNiMo 17122 (1.4401)	AISI 316
Schleißteile / O-Ringe	Nitrilgummi		
Anstrich	2-Komponenten Epoxidanstrich 80 µm		